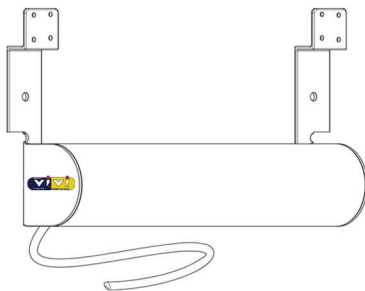
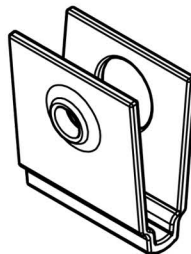


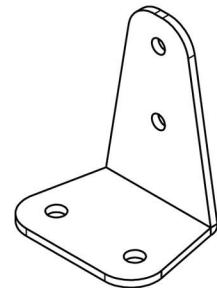
**Kit motore:**



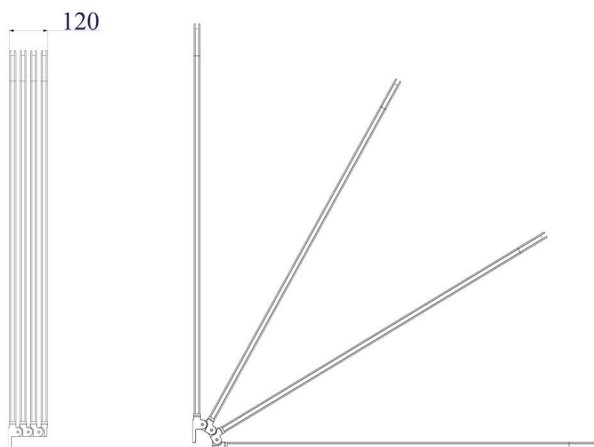
**Staffa parete:**



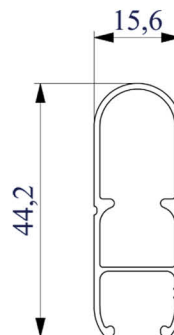
**Staffa soffitto:**



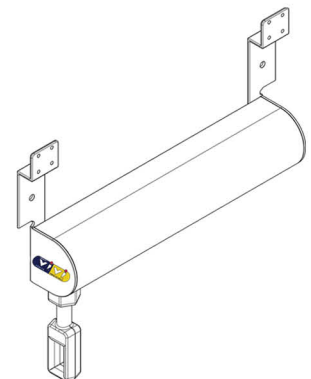
**Dimensioni ed Ingombri:**



**Ingombri profilo:**



**Kit arganello:**



**Descrizione Prodotto 4 Raggere Nylon:**

Tenda a cappottina con curve e cerniere in nylon. Profilo in alluminio estruso da mm. 15,6 x 44,2.  
 Apertura e chiusura con fune.