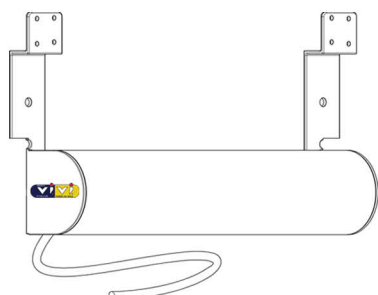
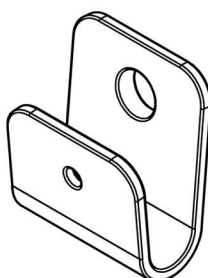


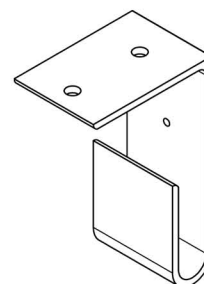
**Kit motore:**



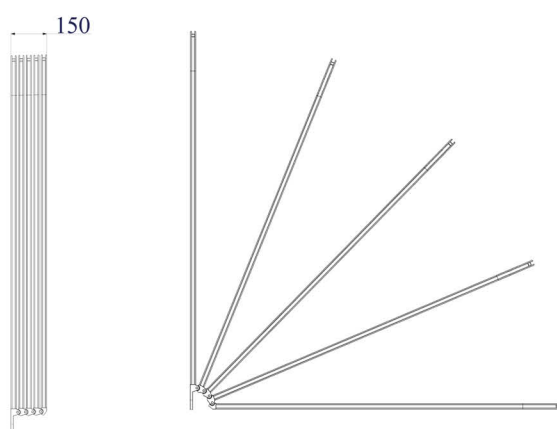
**Staffa parete:**



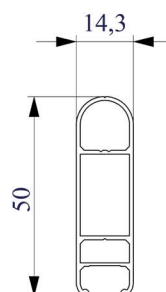
**Staffa soffitto:**



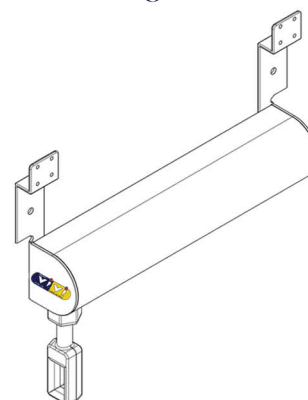
**Dimensioni ed Ingombri:**



**Ingombri profilo:**



**Kit arganello:**



**Descrizione Prodotto 5 Raggere Alluminio:**

Tenda a cappottina con curve e cerniere in alluminio. Profilo in alluminio estruso da mm. 14,3 x 50,0.  
 Apertura e chiusura con fune.