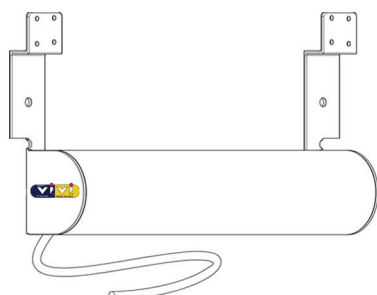
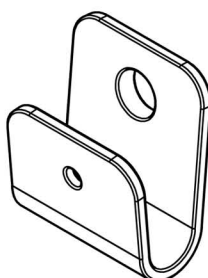


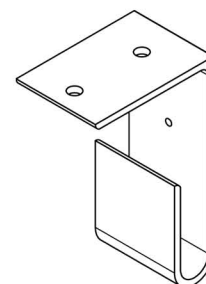
Kit motore:



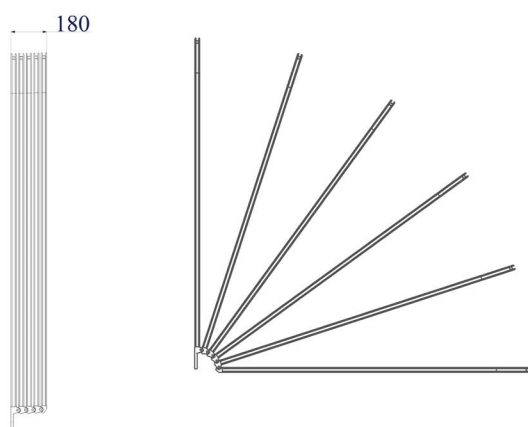
Staffa parete:



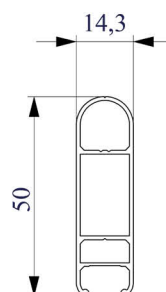
Staffa soffitto:



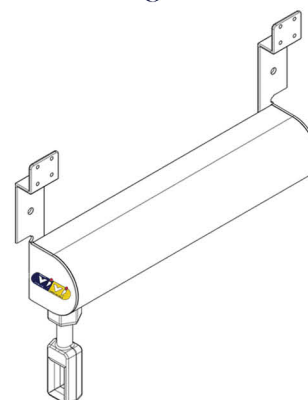
Dimensioni ed Ingombri:



Ingombri profilo:



Kit arganello:



Descrizione Prodotto 6 Raggere Alluminio:

Tenda a cappottina con curve e cerniere in alluminio. Profilo in alluminio estruso da mm. 14,3 x 50,0.
 Apertura e chiusura con fune, argano o motore.