



www.vivi-italia.it

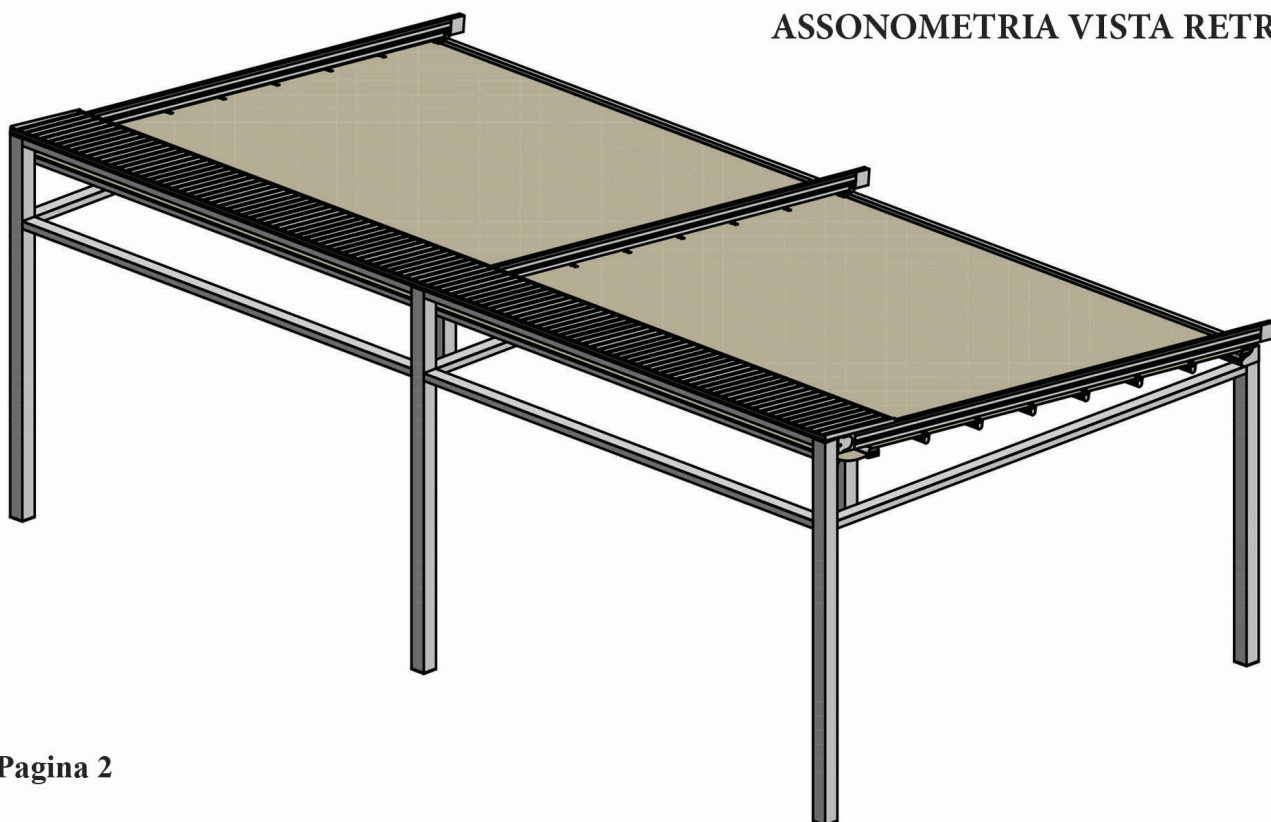
**Preventivo e progetto per la realizzazione di pergola
Modello: Cover Garden Autoportante Telo Teso
3 Guide & 3 Piantane**



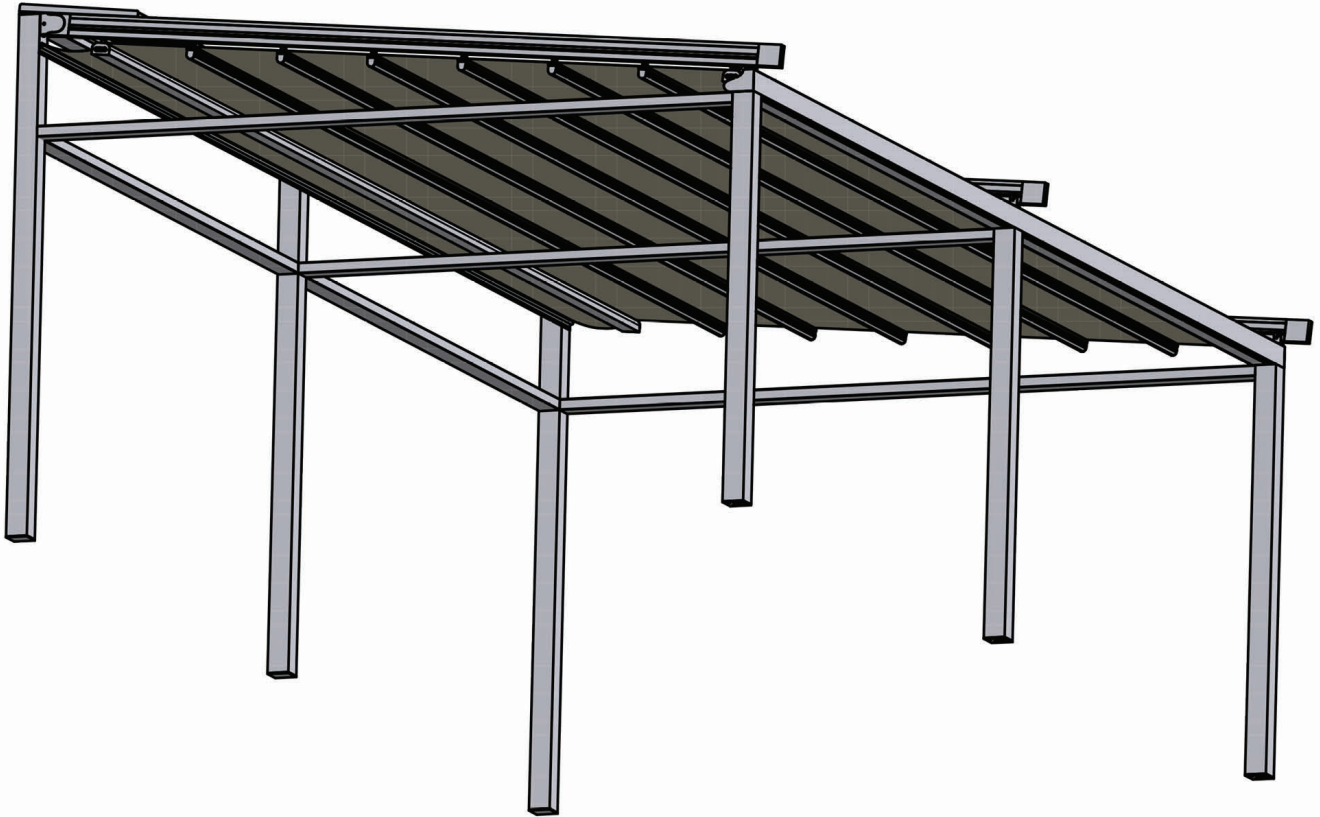
ASSONOMETRIA VISTA FRONTALE:



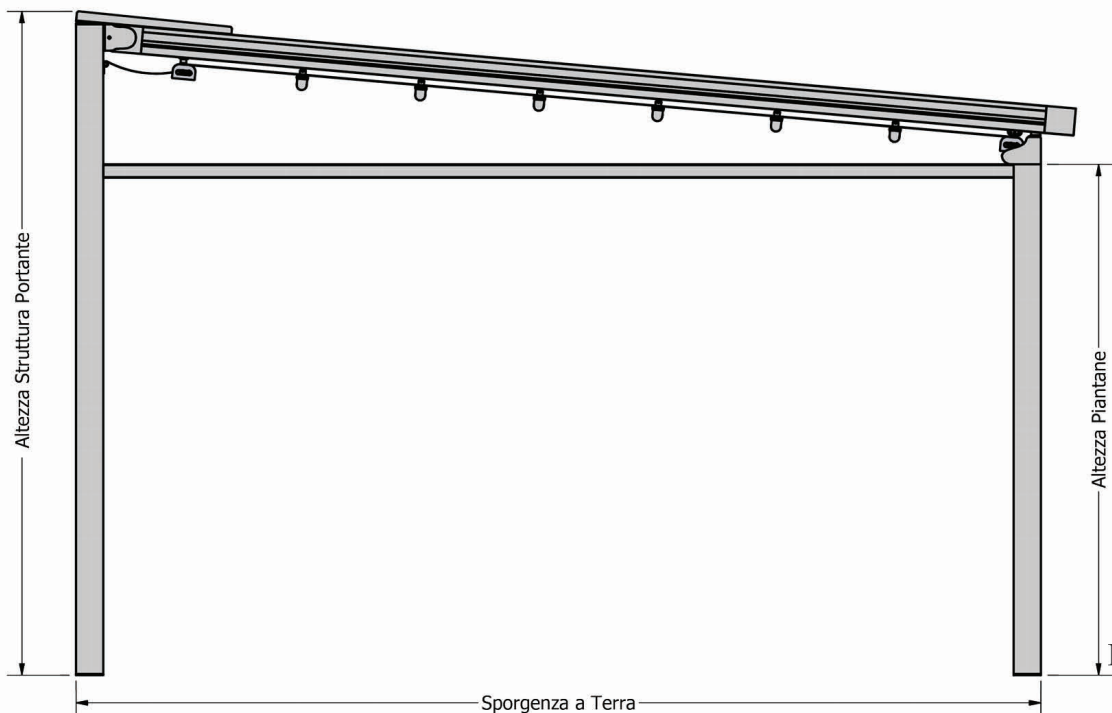
ASSONOMETRIA VISTA RETRO:



ASSONOMETRIA VISTA DA SOTTO:



VISTA LATERALE:



Impacchettamento:

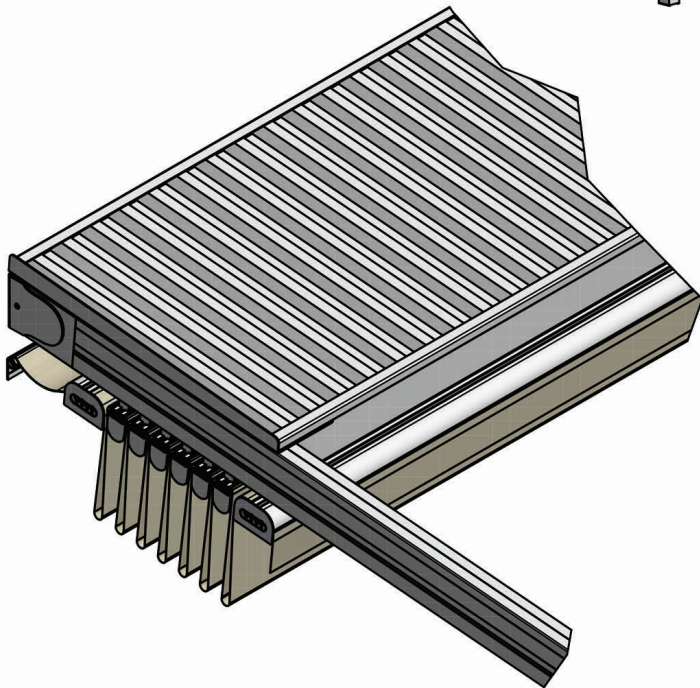


Foto di una Pergola Impacchettata:





Caratteristiche tecniche di costruzione:

La struttura è interamente progettata e costruita con materiali adatti per resistere all'esposizione all'acqua e per essere posata anche nelle zone marine.

Il telo può essere realizzato sia unico che a falde separate in ogni caso la tenuta all'acqua è garantita. Standard la pergola viene confezionata con telo unico per motivi estetici.

Il telo a falde separate invece permette la sostituzione di una singola striscia se danneggiata senza dover cambiare tutto il telo.

Per garantire un buon scarico dell'acqua ed evitare borse nel telo la struttura deve avere una pendenza uguale o superiore a 10% - 15% in base alla superficie e numero di guide in relazione a larghezza e sporgenza.

NB. La struttura non è progettata per un carico neve.

Il movimento della pergola modello cover garden avviene per mezzo di ruote piene in delrin trainate da una cinghia dentata con anima in acciaio **larga 25 mm**.

Tettuccio: in alluminio verniciato a polvere epossidiche, in RAL come la struttura.

Scarico dell'acqua: è composto da una gronda in alluminio estruso collegata alle piantane in cui è integrato lo scarico dell'acqua.

Profili piantane: le piantane possono essere 120 x 120 (per applicare le chiusure laterali) oppure 60 x 120.

Il gruppo motore: progettato in modo da permettere una veloce sostituzione o riparazione.

Le guide sono sostenute e legate tra loro nella parte frontale della tenda da una traversa in alluminio estruso chiamata "Barra-Frontale" questo esclusivo sistema permette una maggiore stabilità della tenda e resistenza anche a venti forti.

Certificazione Verniciatura:



Profili verniciati a polvere
secondo gli standard qualitativi Qualicoat

Viteria in Acciaio Inox:

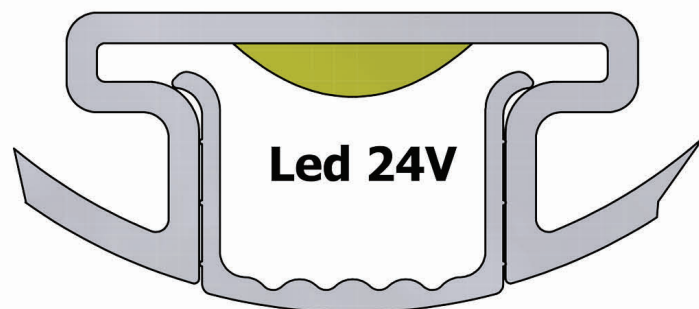
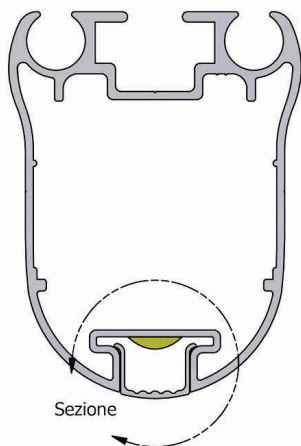


Viteria interamente in acciaio inox

illuminazione a LED 24V:

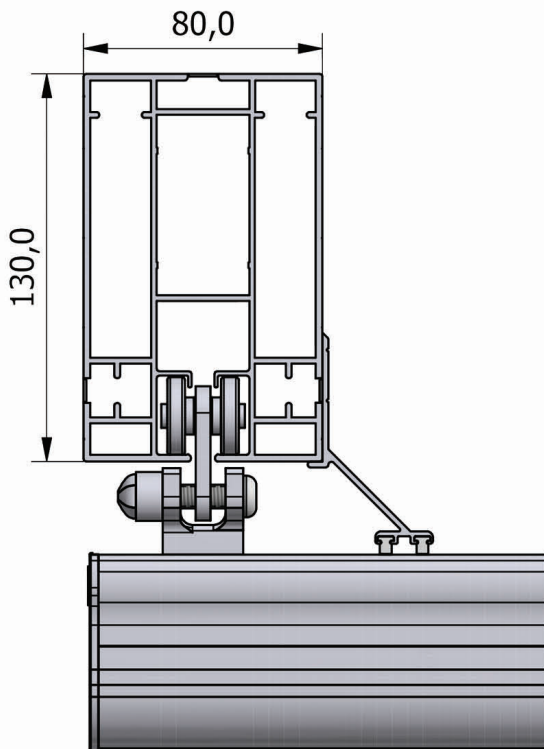


Cava integrata all'interno del frangitratta per contenere la striscia a led e preservarla dall'umidità.

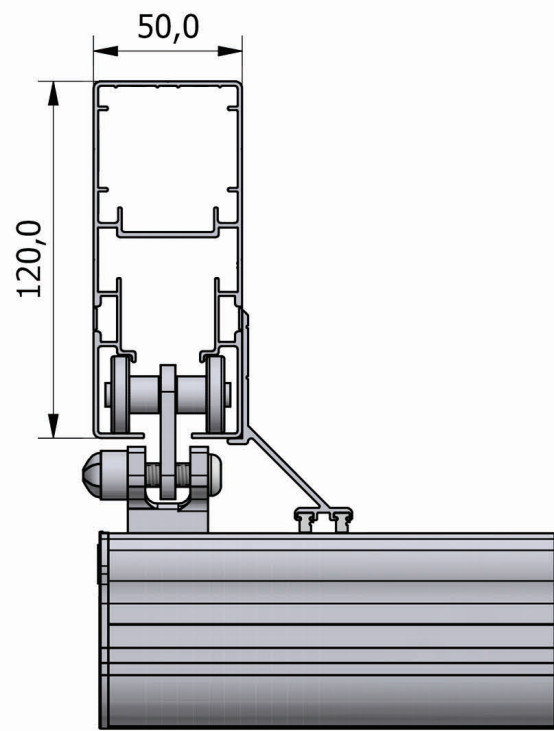


Tipologie di guide con sistema di salvagoccia laterale:

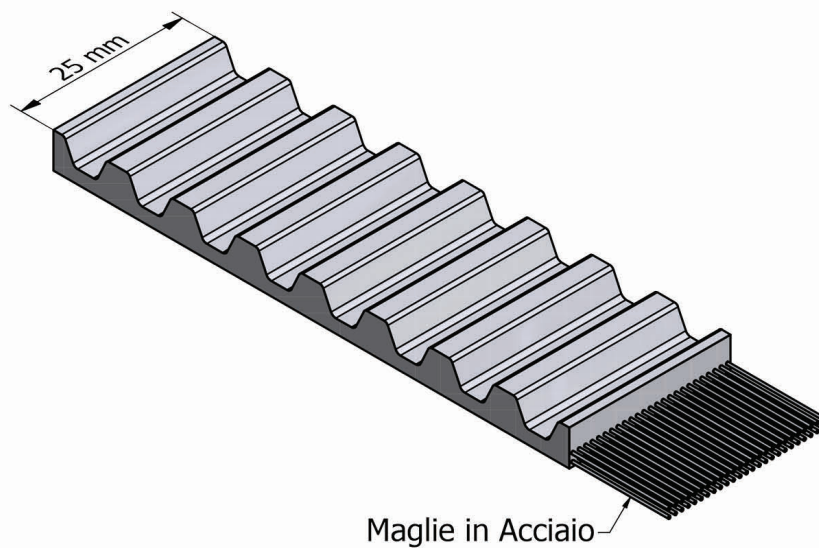
Maxi Guida 130 x 80



Guida 120 x 50

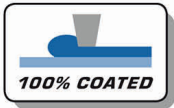


Cinghia dentata di trasmissione con maglie in acciaio





Tessuto Poli Opak Mehler da gr. 800/MQ:



Produzione esclusiva di tessuti tecnici spalmati per garantire alla clientela solo prodotti di alta qualità



I componenti del tessuto sono conformi al regolamento europeo REACH



Eco-care uso responsabile di energia e di risorse, utilizzo di componenti ecocompatibili.



A conferma dell'impegno per la sostenibilità dell'ambiente e con la collaborazione a sistemi esterni di riciclo e partecipazione a Viny Plus "Impegno Volontario dell'Industria Europea del PVC"



TESSUTO INGNIFUGO (ADATTO PER LOCALI PUBBLICI)

Motorizzazione:

Usiamo solo motori elettronici con finecorsa ad endecoder. Il sistema ad endecoder permette, grazie allo sforzo del motore al raggiungimento del finecorsa basso, di eliminare le dilatazioni del telo nel tempo e garantisce un costante e buon tensionamento della struttura.

