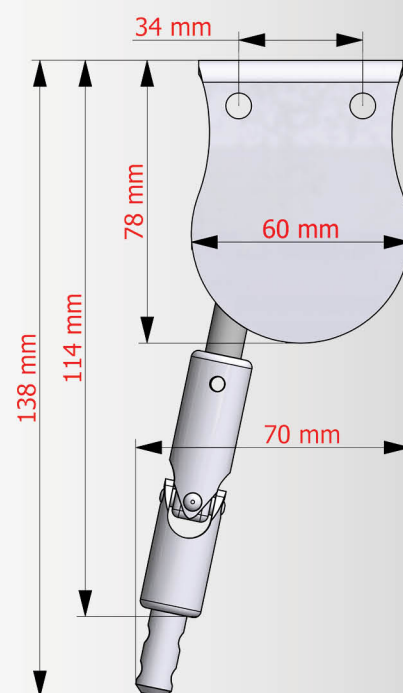


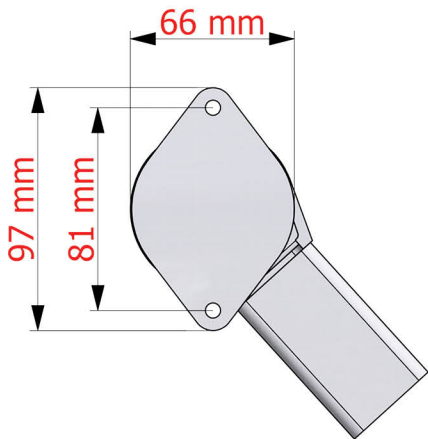
Vista BF Manuale:



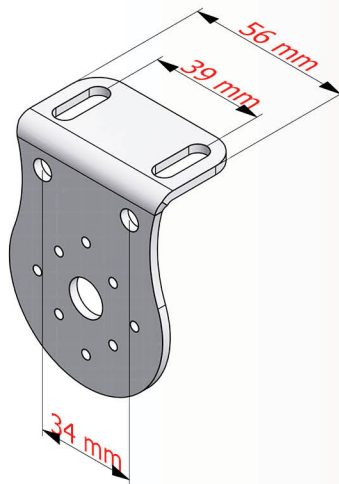
Descrizione Prodotto BF:

Tendina adatta per finestre o per negozi, il funzionamento può essere manuale tramite asta con snodo cardano o a motore. Il funzionamento è possibile grazie a braccetti caricati a molla. La posa può essere effettuata in spalletta, oppure a parete tramite supporti angolari su specifica richiesta. Viteria e bulloneria esclusivamente in acciaio inox.

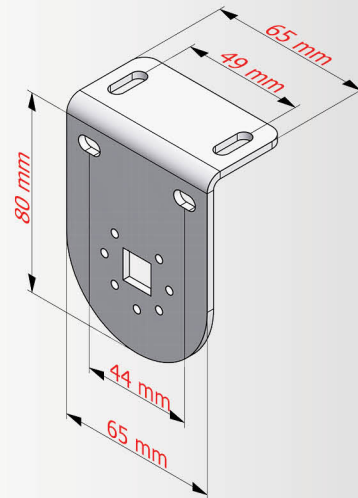
Ingombri del braccetto in nicchia:



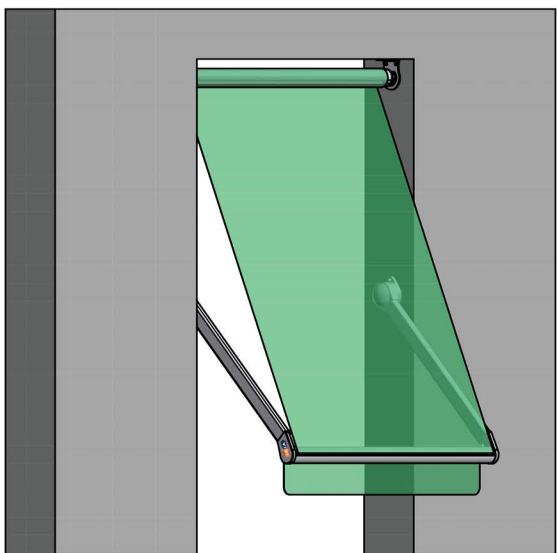
Staffa per Installazione del Rullo Manuale:



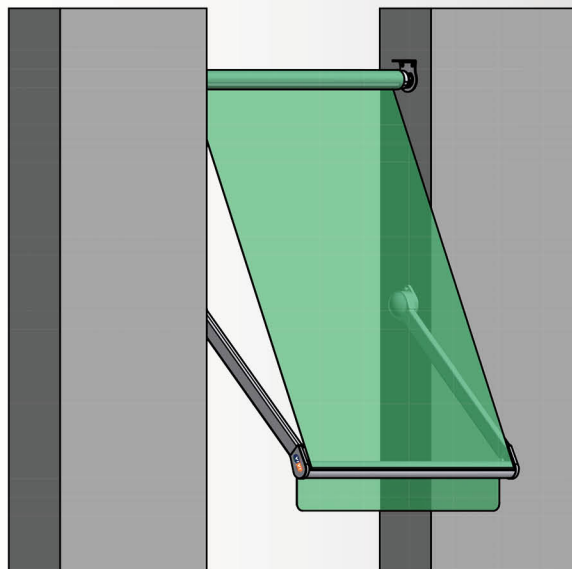
Staffa per Installazione del Rullo Motorizzato:



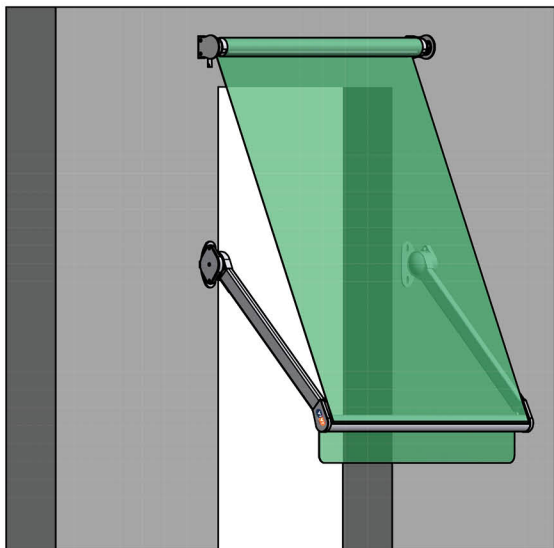
Installazione del rullo a soffitto oppure in nicchia e del braccetto in nicchia: (standard)



Installazione del rullo e del braccetto in nicchia: (standard)



Installazione in facciata del braccetto e del rullo: (standard motorizzato, su richiesta anche manuale)



Staffa con Ingombri del braccetto per installazione in facciata:

