

## Descrizione Prodotto Genova a Molla:

Tenda a braccetti in guida da 40 x 40, il braccetto caricato a molla scorre verso il basso fino al punto di rotazione che viene stabilito in fase d'installazione, la rotazione è di 160°

Sporgenza braccetto 60 cm

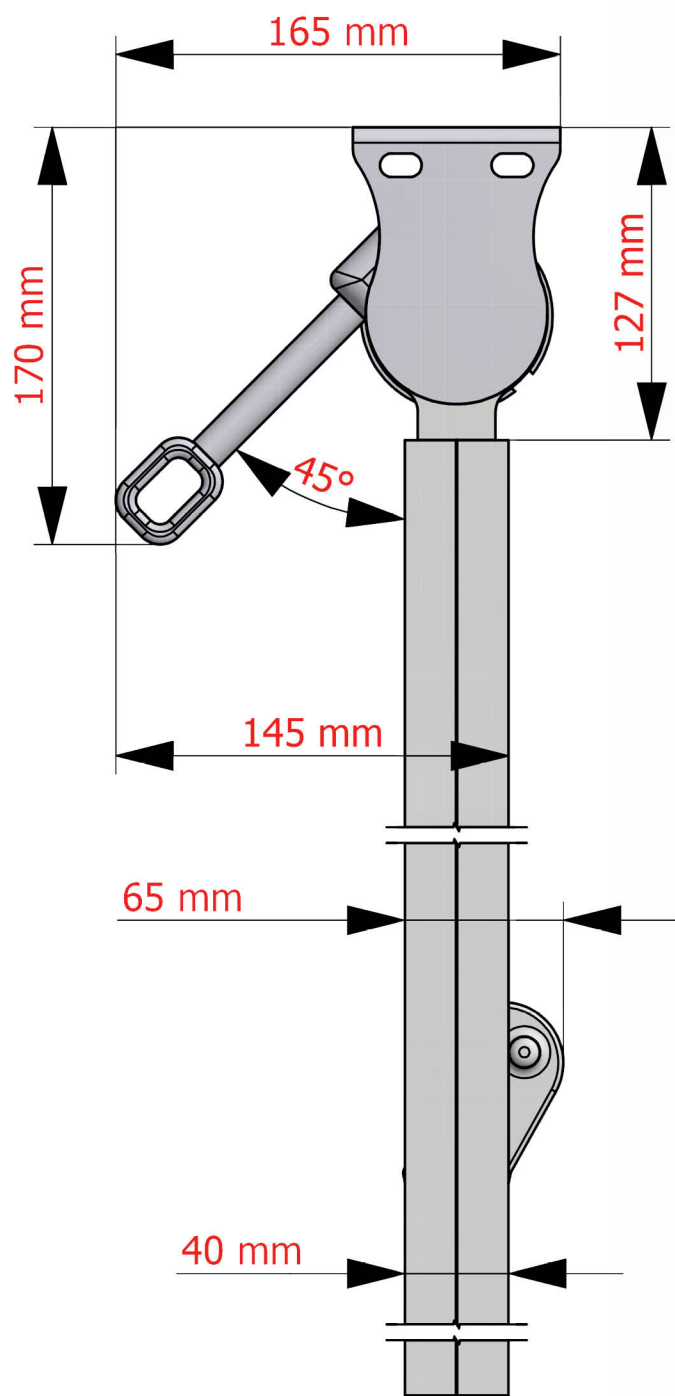
Salita e discesa ad argano o motore.

Viteria e bulloneria esclusivamente in acciaio inox.

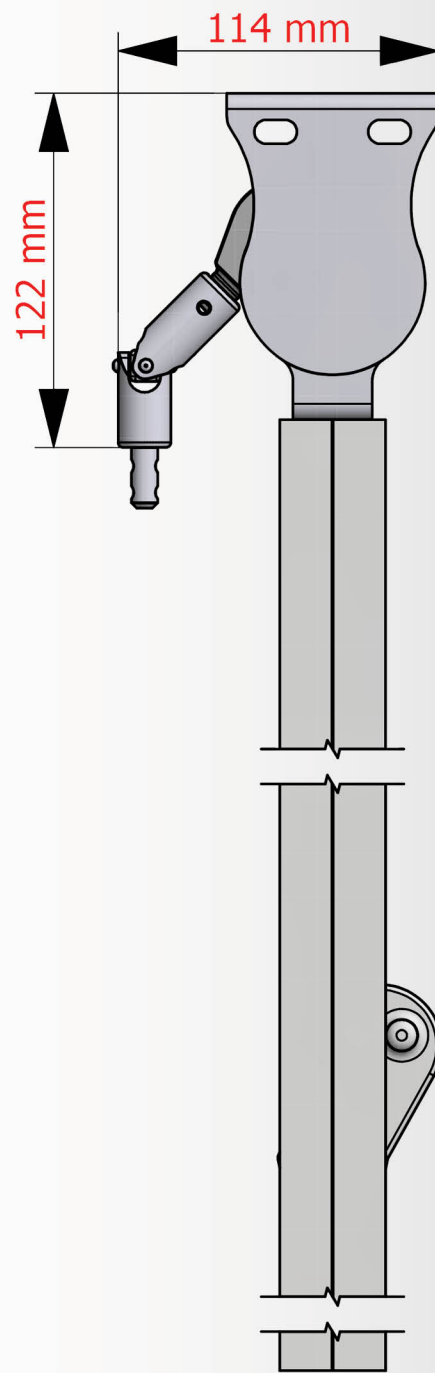
*Il prodotto viene costruito a Verano Brianza (MB) da ViVi-Italia*

*[www.vivi-italia.it](http://www.vivi-italia.it)*

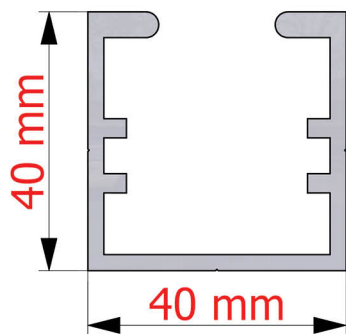
**Vista Laterale con Arganello Standard 11:1**



**Vista Laterale con Arganello Cardano**



**Sezione Guida 40 x 40:**



**Piedino guida 40 x 40: (su richiesta)**

