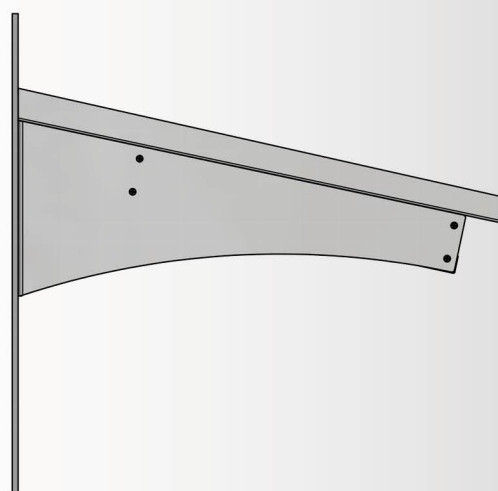
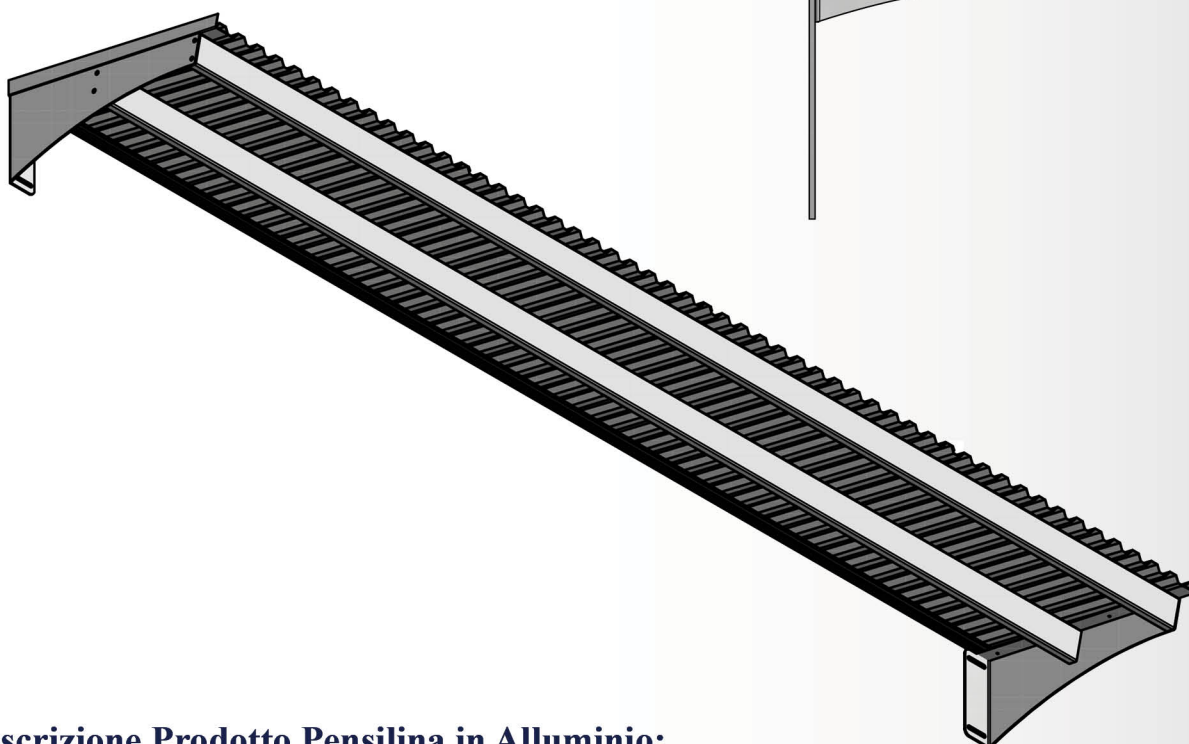


Vista Laterale:



Vista da Sotto:



Descrizione Prodotto Pensilina in Alluminio:

La nostra pensilina è un prodotto creato per essere installata su facciate.

E' creata con lamiera grecate in alluminio, sostenuta da traverse sezione 100 x 33

Viene installata tramite due staffe laterali in acciaio zincato a caldo e verniciate con polveri epossidiche.

Larghezza massima 400 cm (è possibile affiancare più moduli per coprire la larghezza necessaria)

Le sporgenze standard sono: 65 cm, 85 cm, 105 cm.

Il prodotto viene costruito a Verano Brianza (MB) da ViVi-Italia

www.vivi-italia.it