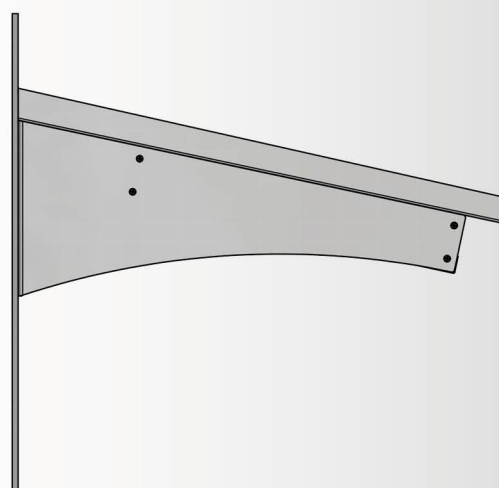
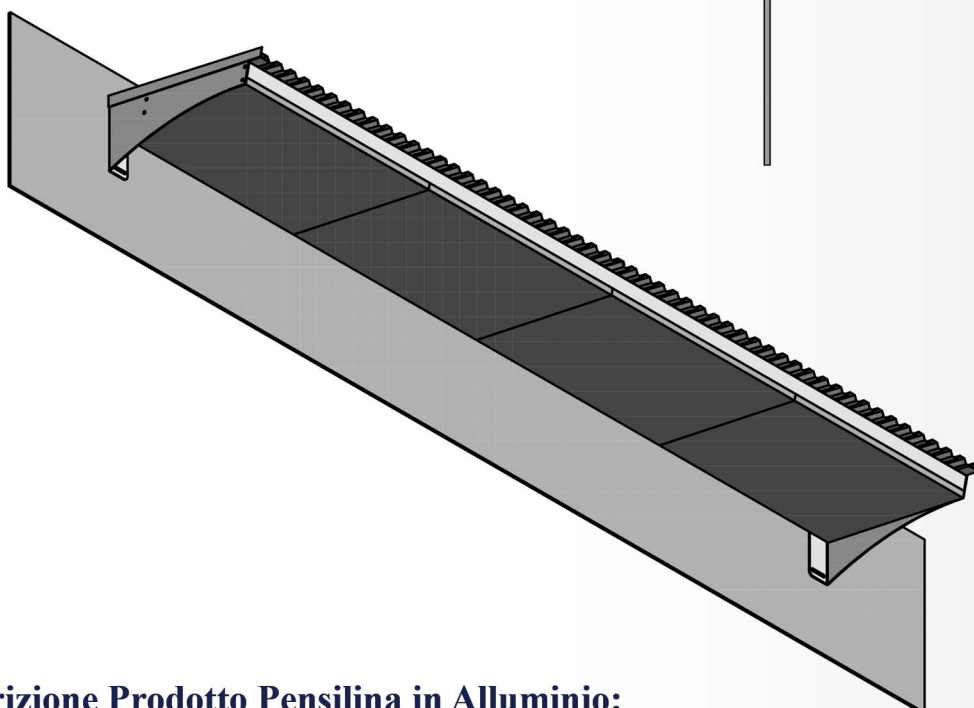


Vista Laterale:



Tamponatura con pannelli di alluminio sottostanti per mascherare le lamiere d'alluminio grecate:



Descrizione Prodotto Pensilina in Alluminio:

La nostra pensilina è un prodotto creato per essere installata su facciate.

E' creata con lamiere grecate in alluminio, sostenuta da traverse sezione 100 x 33 e nella parte sottostante viene scatolata con dei pannelli d'alluminio come rifinitura estetica.

Viene installata tramite due staffe laterali in acciaio zincato a caldo e verniciate con polveri epossidiche.

Larghezza massima 400 cm (è possibile affiancare più moduli per coprire la larghezza necessaria)

Le sporgenze standard sono: 65 cm, 85 cm, 105 cm.