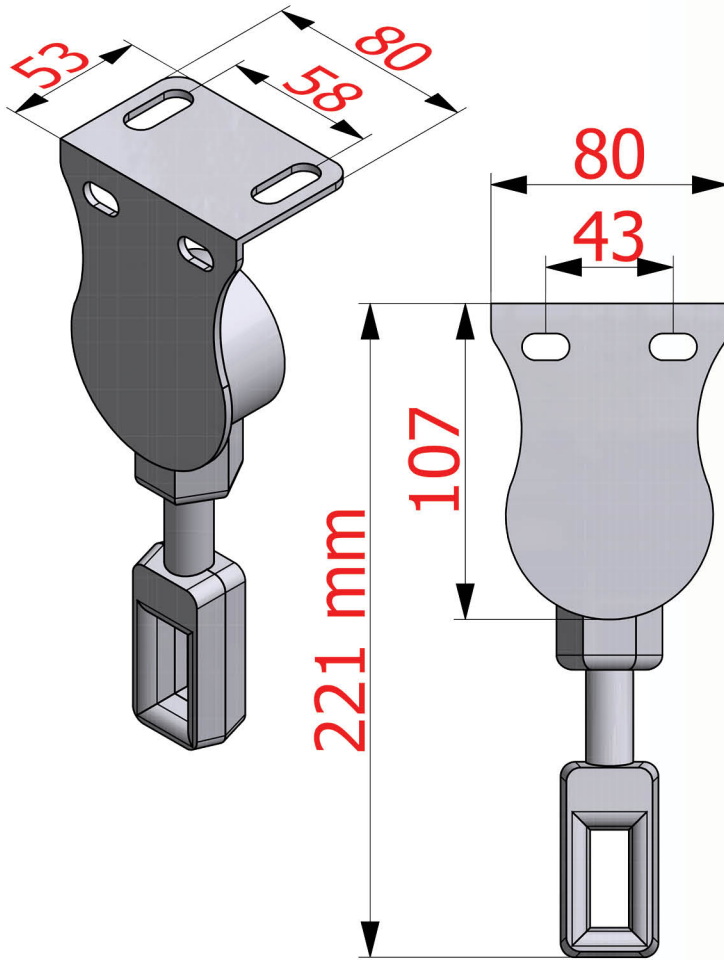


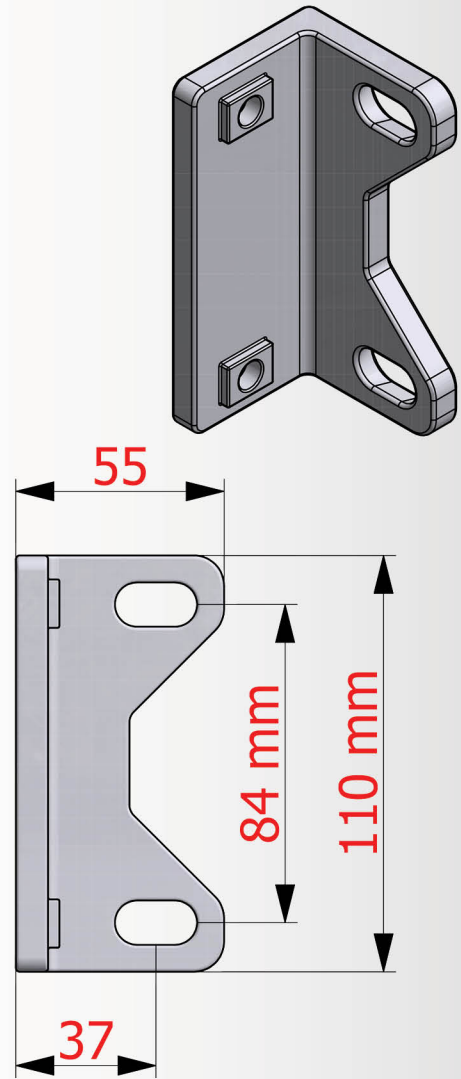
Descrizione Vela:

Tenda a braccetti carichi con molla, indicata per balconi, negozi e finestre.
I braccetti sono in alluminio e garantiscono un'elevata resistenza all'azione del vento.
Il braccetto ruota sul fulcro (centro del braccetto)
Il rullo prevede l'installazione standard (sia manuale che a motore) a soffitto, in parete oppure in nicchia, mentre per il braccetto l'installazione standard è in facciata.
E' però disponibile su richiesta la staffa per l'installazione del braccetto in nicchia.
Salita e discesa ad argano o motore.
Viteria e bulloneria esclusivamente in acciaio inox.

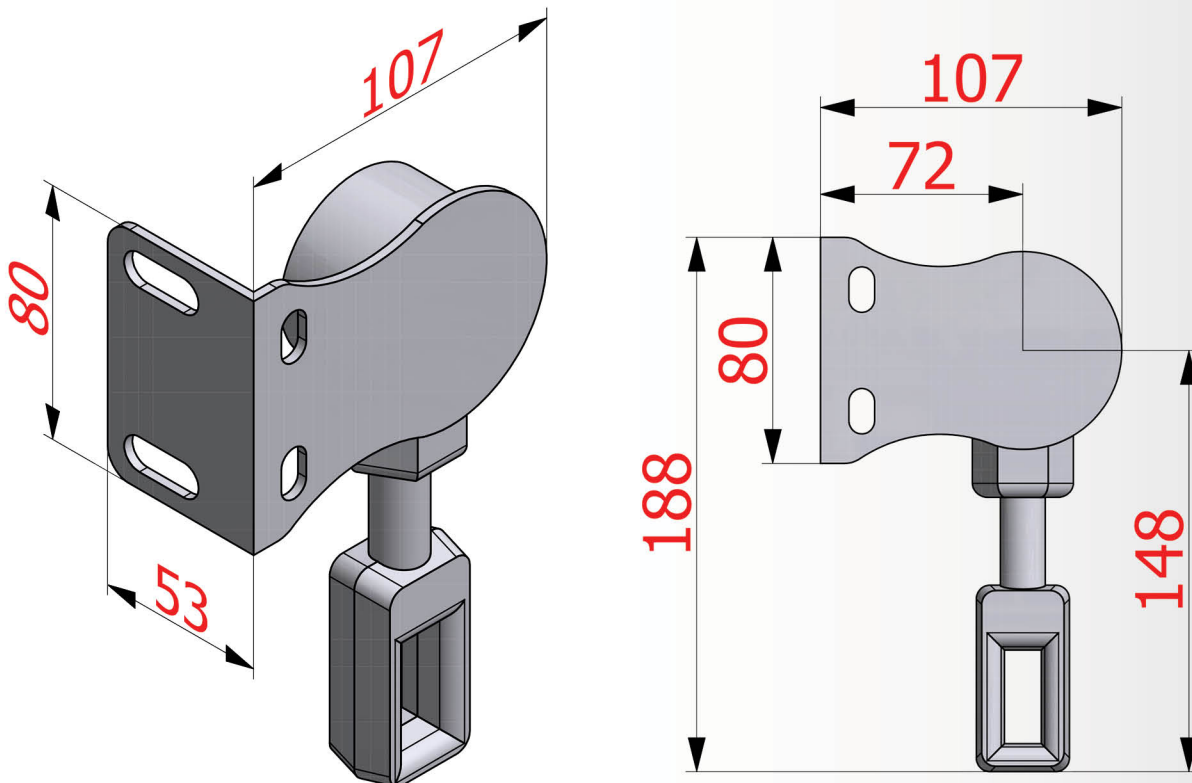
Vista Staffa a Soffitto con Arganello:



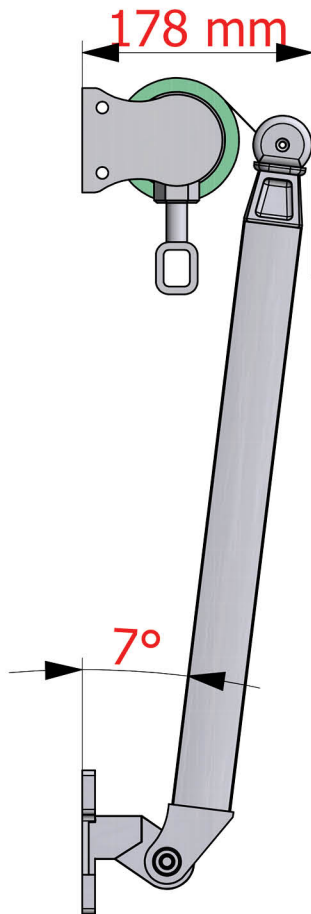
**Staffa per Ricreare la Parete,
per installare
il braccetto in Nicchia:**



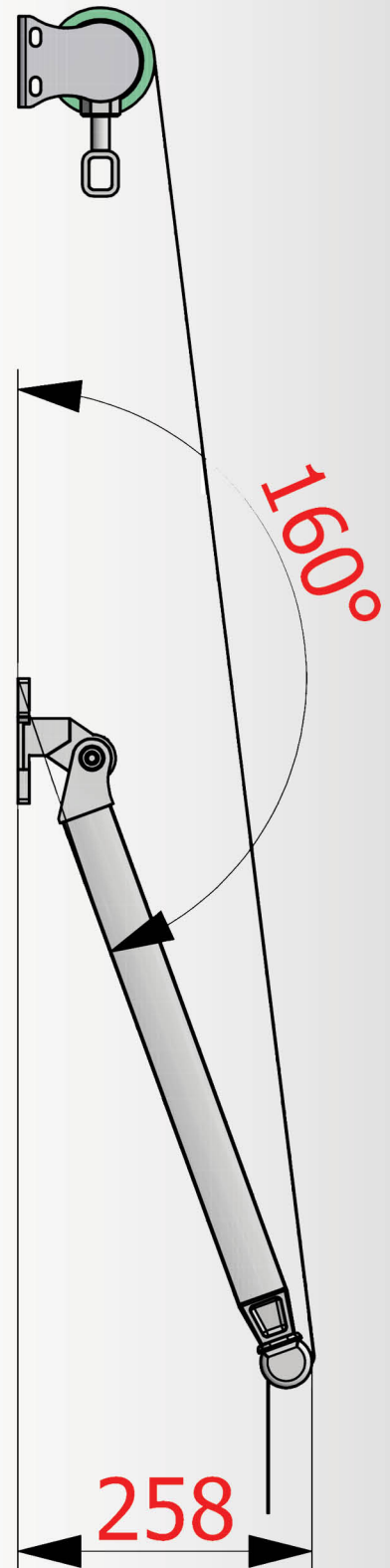
Vista Staffa a Soffitto a Parete:



**Vista Laterale
Tenda Chiusa:**



**Vista Laterale
Tenda Aperta 160°:**



Vista Laterale Tenda Aperta 90°:

