

## Descrizione Prodotto Window T:

Tenda per finestra senza cassonetto, il telo scende tramite il frontale guidato da due cavetti in acciaio inox sezione 1,5 mm.

Apertura e chiusura ad argano con snodo cardano o motore.

Applicazione standard in spalletta, su richiesta staffa a soffitto oppure soffitto inclinato.

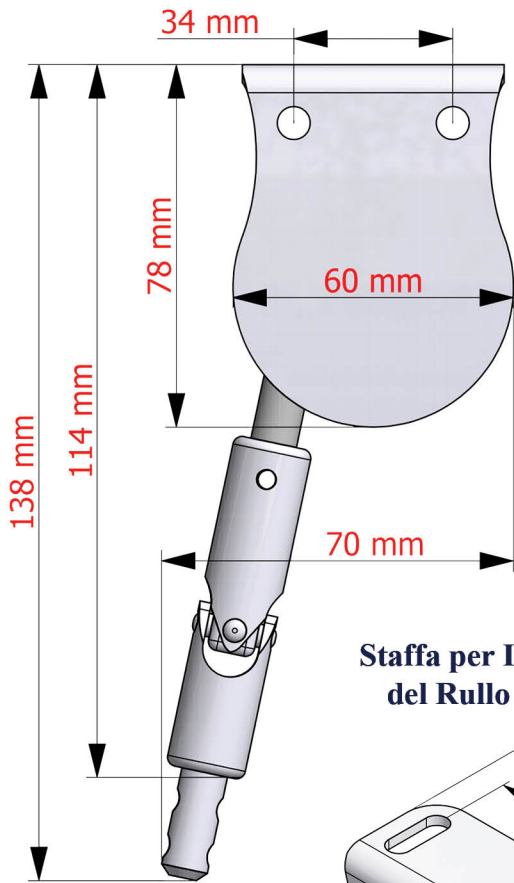
Viteria e bulloneria esclusivamente in acciaio inox.

**Largh. minima tenda con motore elettronico baso o radio: 68 cm**

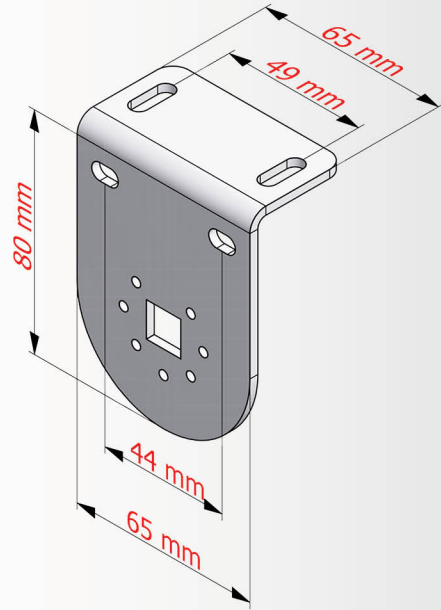
*Il prodotto viene costruito a Verano Brianza (MB) da ViVi-Italia*

[www.vivi-italia.it](http://www.vivi-italia.it)

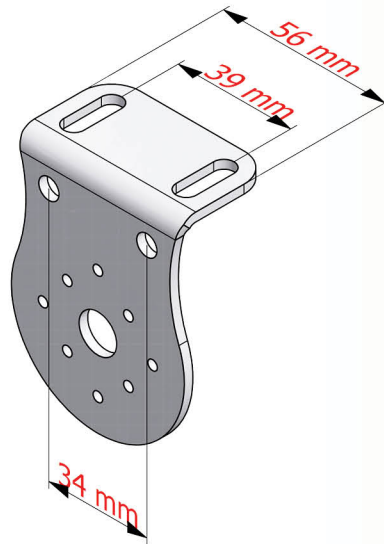
**Vista BF Manuale:**



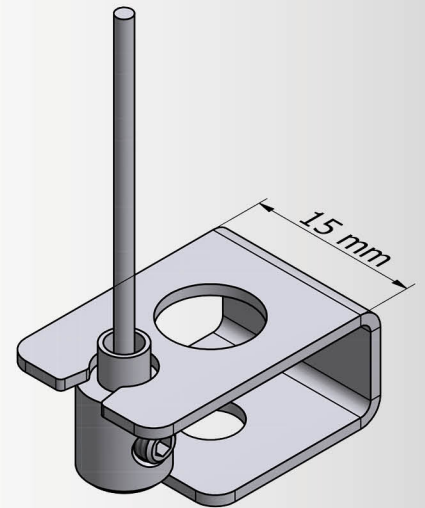
**Staffa per Installazione del Rullo Motorizzato:**



**Staffa per Installazione del Rullo Manuale:**



**Attacco Basso Cavetto Tipo 1:**



**Attacco Basso Cavetto Tipo 2:**

