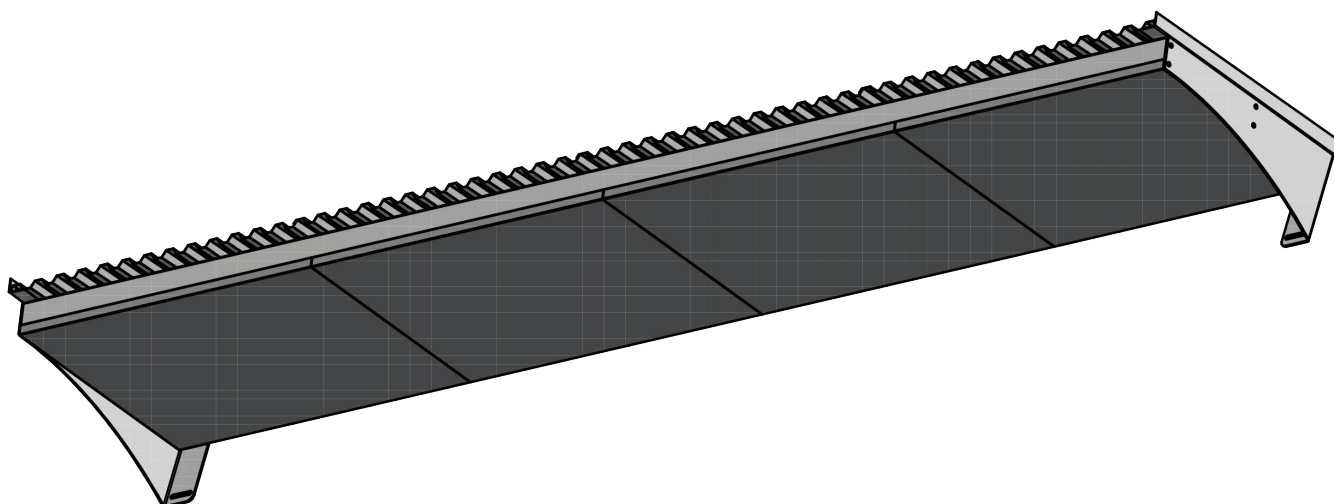
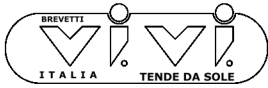


# Pensilina Scatolata



**MANUALE DI GARANZIA  
USO E MANUTENZIONE**



## **Indicazioni riguardanti la sicurezza:**

Prima dell'installazione e della messa in funzione è necessario leggere con attenzione ed osservare il manuale utente e le indicazioni riguardanti la sicurezza

## **Installazione:**

L'installazione deve essere eseguita da personale tecnico specializzato in ottemperanza delle norme vigenti riguardanti la sicurezza delle persone sul lavoro Legge 164,494,626.

**Caratteristiche tecniche del tessuto:** vedi scheda tecnica produttore tessuto



**Caratteristiche tessuto acrilico ed effetti visivi:** (scansiona il qr code a fianco)

## **Pulizia e cura del tessuto:**

L'alta qualità del tessuto utilizzato la specializzazione del personale addetto al confezionamento, fanno sì che il prodotto non abbia bisogno di nessun tipo di intervento nel tempo. Si consiglia solo di effettuare un'ispezione visiva ed un intervento di pulizia del telo alla fine della stagione estiva o in genere prima di chiudere la tenda per lunghi periodi, per individuare eventuali depositi di polvere e/o sporcizia che possono formare muffa.

Per pulire il tessuto è possibile utilizzare aspirapolvere per polvere e/o spugne e panni umidi. Non usare solventi, idrocarburi e ammoniaca. Assicurarsi che il telo sia asciutto prima di chiudere la tenda.

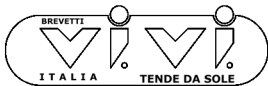
Si ricorda che se, date le dimensioni o il posizionamento della tenda, la pulizia richiede l'impiego di scale o ponteggi, l'operazione è riservata ad un personale specializzato in ottemperanza delle leggi sulla sicurezza del lavoro 164-626-494.

Non tenere avvolto il telo bagnato per troppo tempo, appena possibile farlo asciugare aprendo la tenda. Chiudere una tenda bagnata per lunghi periodi di tempo potrebbe creare delle formazioni di muffe.

**NON USARE MAI VAPORELLE O IDROPULITRICI**

## **Manutenzione meccanica**

La manutenzione meccanica dovrà essere effettuata esclusivamente da personale specializzato in ottemperanza delle leggi sulla sicurezza del lavoro decreto legislativo 9 aprile 2008 n. 81



**Identità del prodotto:**



L'adesivo identificativo del prodotto con marcatura CE (50 mm x 25 mm)

Sull'adesivo sono riportate:

Modello della tenda

Nome ed indirizzo del produttore

Anno e mese di fabbricazione

**Autocertificazione**

Il presente manuale per l'utente è da intendersi come documento di autocertificazione del prodotto.

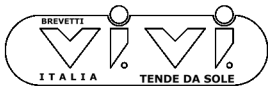
**AUTOCERTIFICAZIONE**

**PRODOTTO CONFORME CE**

**La tenda da sole a bracci estensibili**

**Modello Pensilina Scatolata**

**Rispetta i requisiti sulla sicurezza delle macchine DPR n°459 del 24/07/1996**



## GARANZIA

La tenda è garantita per :

Tessuto due anni (2)

Struttura in alluminio cinque anni (5) (esclusi i prodotti posati a 4 km dal mare)

Il periodo è da intendersi dalla data d' acquisto.

La garanzia dei primi 12 mesi copre sia la sostituzione del prodotto e i costi di manodopera (franco nostro magazzino).

La garanzia dei successivi mesi coprono la sostituzione del prodotto con l'addebito della manodopera (franco nostro magazzino).

Il produttore non è tenuto a risarcire le spese sostenute per smontaggio, spedizione e rimontaggio della tenda da sole.

### **Restrizioni:**

La garanzia non è valida in caso di un utilizzo improprio del prodotto o di manomissioni.

Nel caso in cui la tenda venga installata a meno di 200 metri dal mare, eventuali ossidazioni da salsedine alla verniciatura non sono coperte da garanzia.

### **Responsabilità:**

Il produttore è sollevato da ogni responsabilità per eventuali danni a persone, animali o cose per negligenza da parte dell'installatore, da un utilizzo improprio della tenda da sole o dalla mancata osservanza delle indicazioni date al consumatore.

La mancata osservanza di queste indicazioni può causare seri danni e compromettere la durata della tenda nel tempo.

Data d'acquisto: \_\_\_\_/\_\_\_\_/\_\_\_\_

Timbro del rivenditore