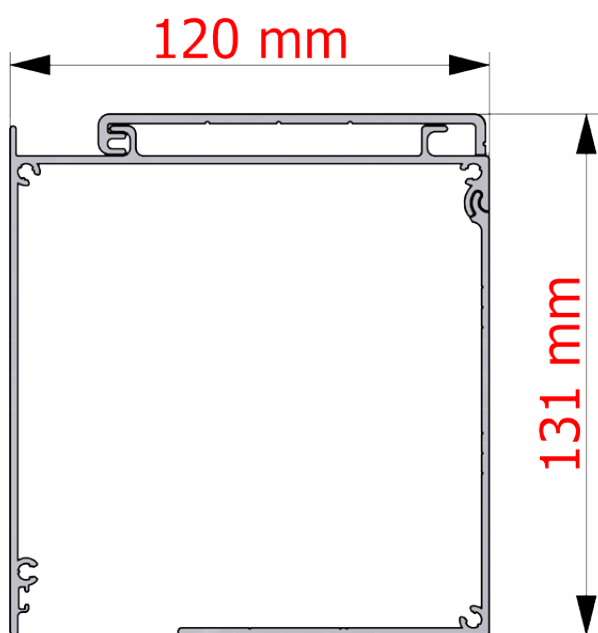


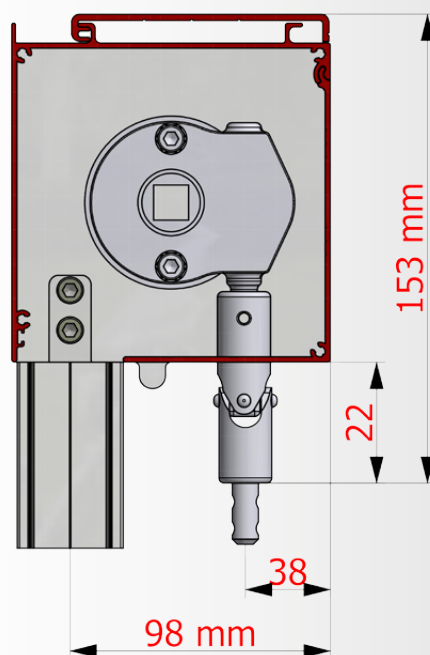
Descrizione Prodotto Wind Doppia Steccatura:

- Wind con singola o doppia steccatura è la miglior chiusura antivento sia per funzionalità che per resistenza.
- Wind è una tenda a caduta verticale con cassonetto 120 x 120, il cassonetto è ispezionabile e predisposto (standard) per attacco a soffitto.
- La tenda Wind è possibile confezionarla con tessuti quali pvc trasparente (per chiusure invernali), PVC oscuranti (per funzione di tapparella), con acrilico o tessuto filtrante per funzione di tenda da sole.
- Il telo è in guida per circa 7 cm per parte, senza però essere vincolato lateralmente da sistemi “zip“ questo garantisce un alta funzionalità anche per tende grosse confezionate con pvc trasparente.
- La tenda viene fornita standard con una steccatura se alta meno di 170 cm mentre per altezze superiori viene fornita con la doppia steccatura del telo.
- La movimentazione può essere manuale con arganello a snodo cardano ad asta snodata oppure motorizzata.
- Su richiesta del cliente (non standard) è possibile applicare il chiavistello di bloccaggio, questo però può essere applicato solo su tende manuali.
- Bulloneria interamente in acciaio inox

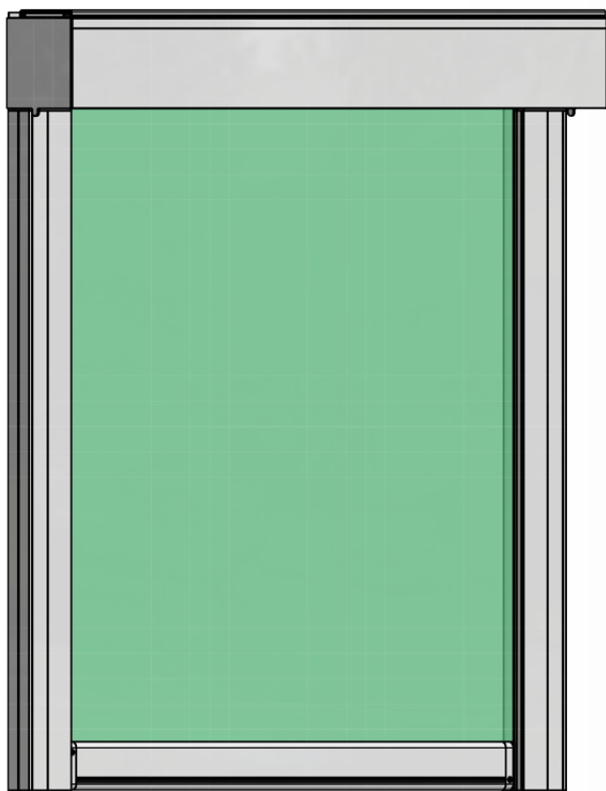
Sezione Profili Cassonetto:



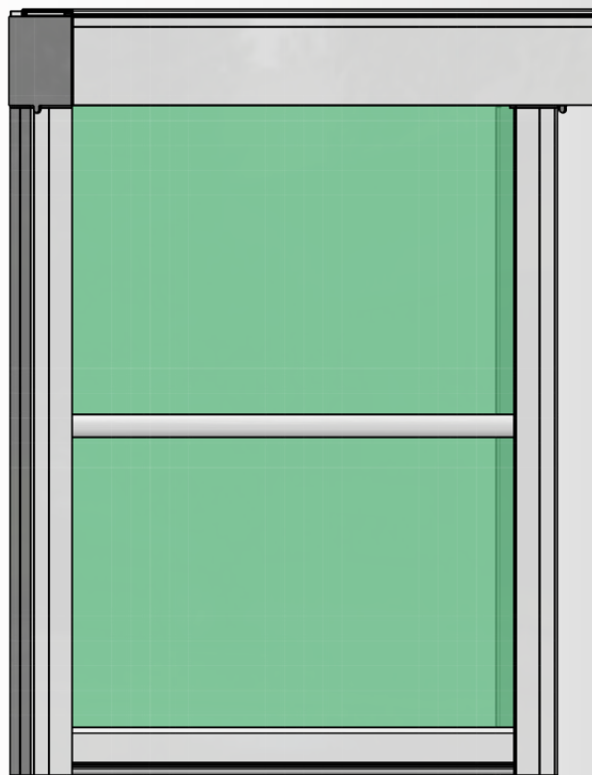
Vista Cassonetto Ispezionabile con Argano a Snodo Cardano:



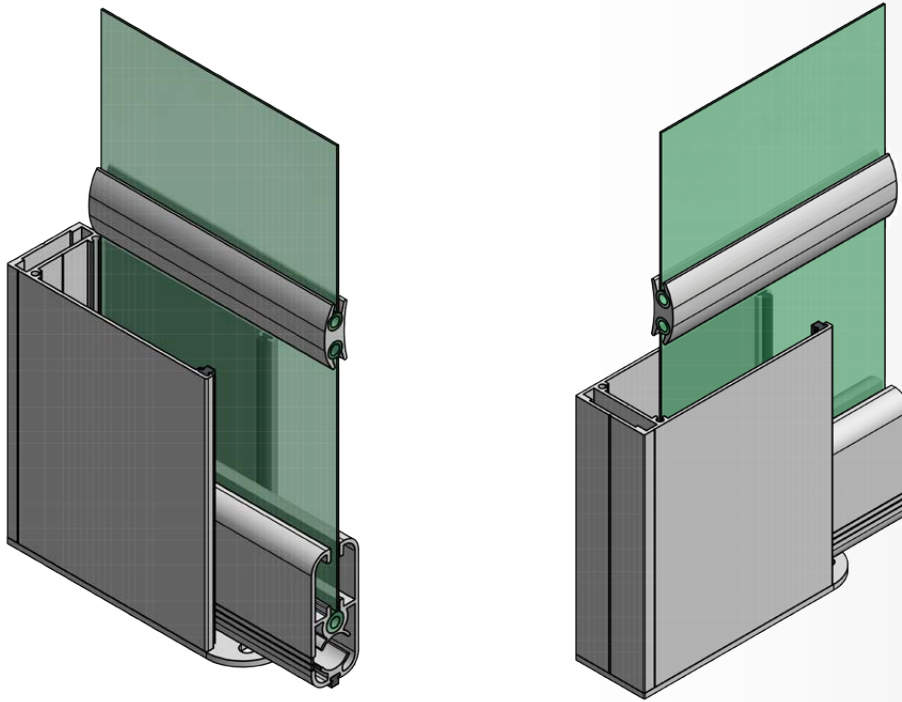
**Versione Senza Steccature
(necessario il chiavistello, non motorizzabile)**



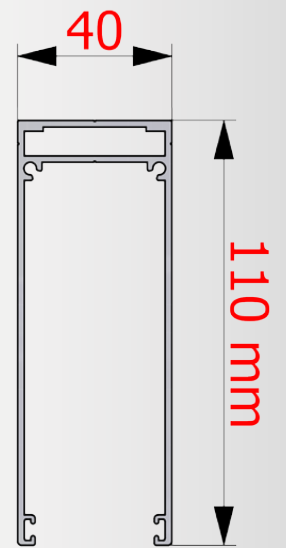
**Versione con Mono-Steccatura
(per tende altezza inferiore a 170 cm)**



Sezione del frontale, fragitratte e telo nella guida:



**Sezione Guida
110 x 40:**



Optional Chiavistello Solo per Tende Manuali: Sezione del cassonetto, e posizione della doppia steccatura sul rullo avvolgitore:
(da richiedere all'ordine)

