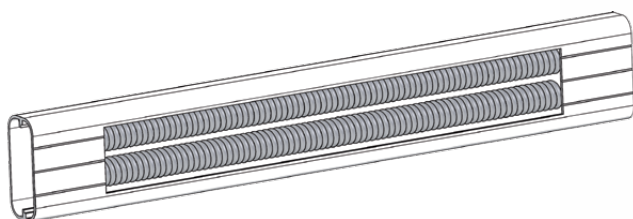
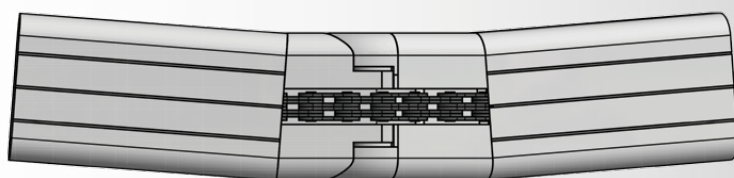


Sezione braccia con doppia molla:



Catena fleyer a doppie maglie in acciaio inox:



Descrizione Prodotto BQ Liberty:

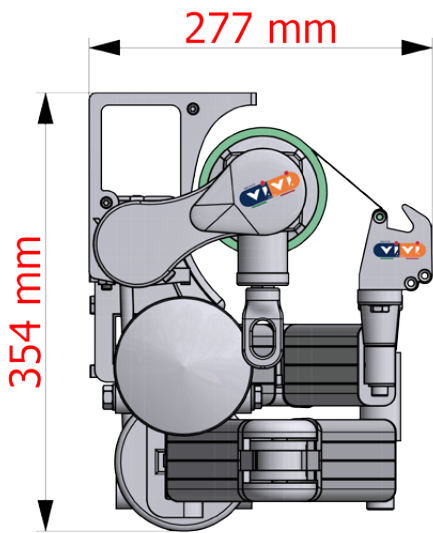
Tenda a bracci estensibili premontata su profilo 40 x 40 in acciaio zincato e verniciato a polvere. La caratteristica di questo prodotto è la posizione delle braccia, che sono poste su due livelli differenti. La movimentazione della tenda può essere manuale tramite **arganello** o con **sistema motorizzato**. Possibilità di estrarre il tubo avvolgitore con sgancio mediante pastiglie in nylon.

*Trazione Molle con catena inox 4x4 Fleyer
 Attacco a muro mediante controstaffa estraibile*

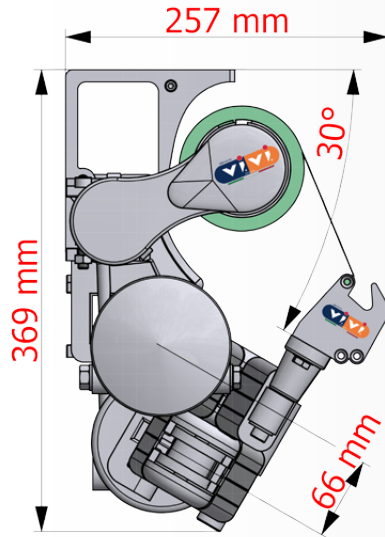
Il prodotto viene costruito a Carate Brianza (MB) da ViVi-Italia

www.vivi-italia.it

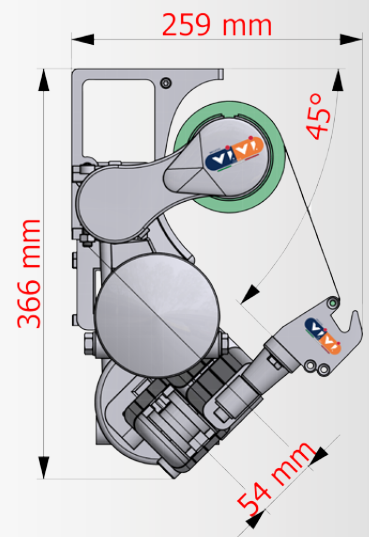
VistaTenda 5°:



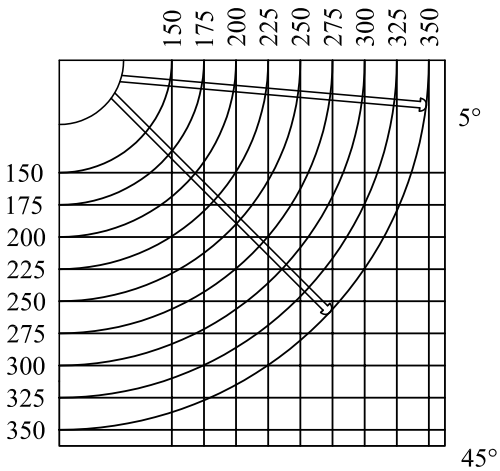
VistaTenda 30°:



VistaTenda 45°:

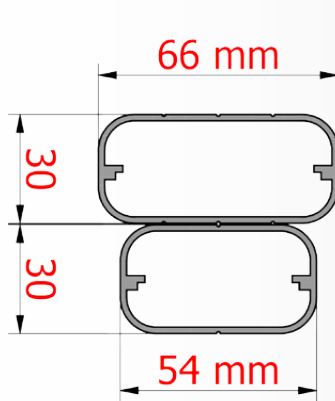


Inclinazione Tenda:

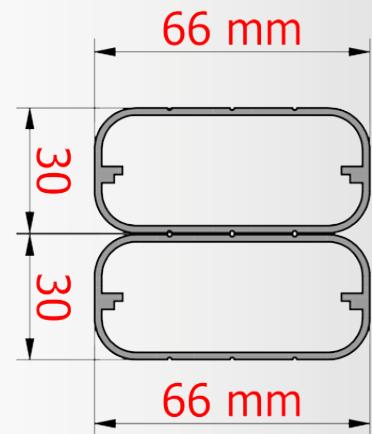


si può superare i limiti di regolazione con i cunei

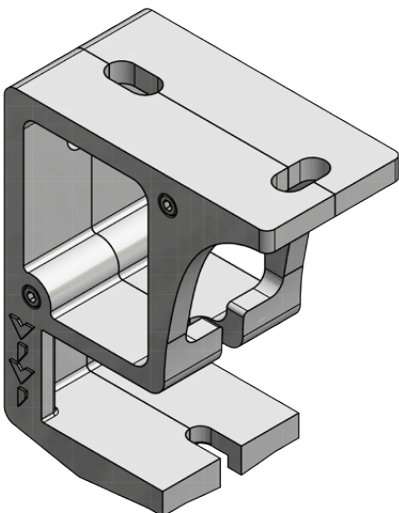
Braccio Serie 300



Braccio Serie 350

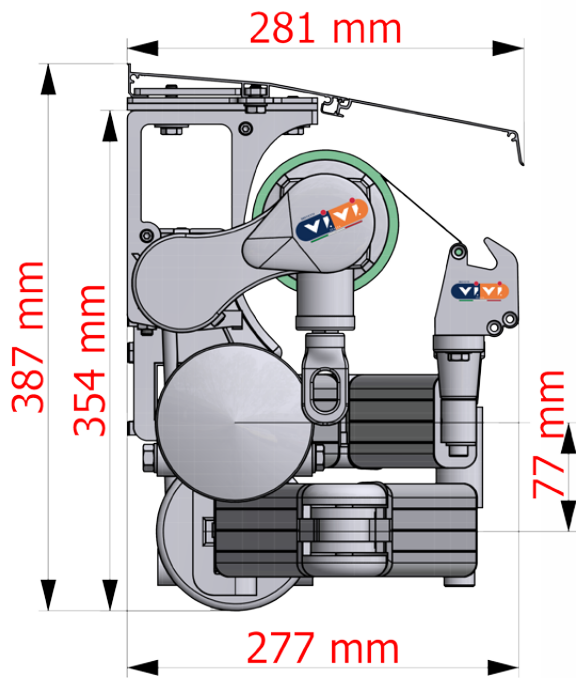


Staffa di Installazione:

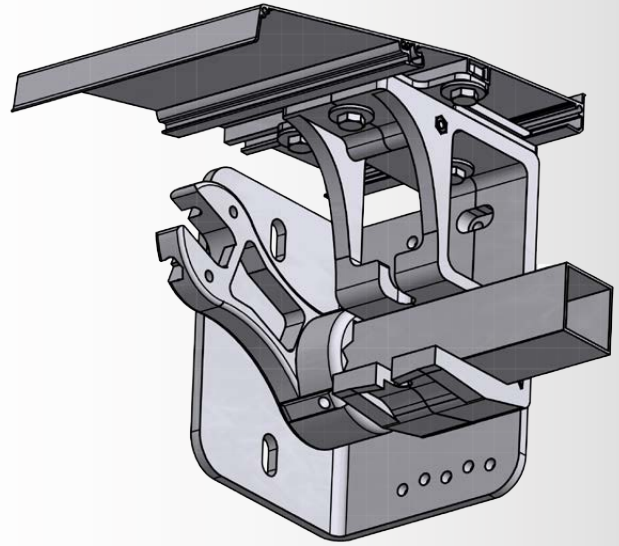


Larghezza ingombro braccia:			
	larghezza minima	arghezza massima	
sp	2b	2b	
150	140	181	braccia serie 300
175	150	209	
200	170	235	
225	200	261	
250	210	289	
275	220	313	
300	245	343	serie 350
325	270	369	
350	300	395	

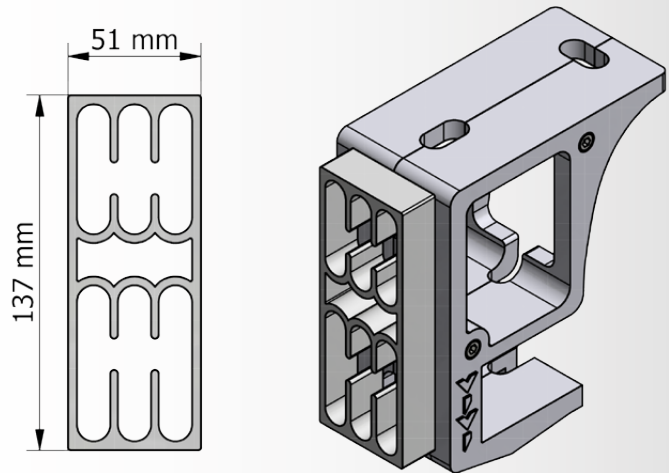
Tettuccio di Protezione:



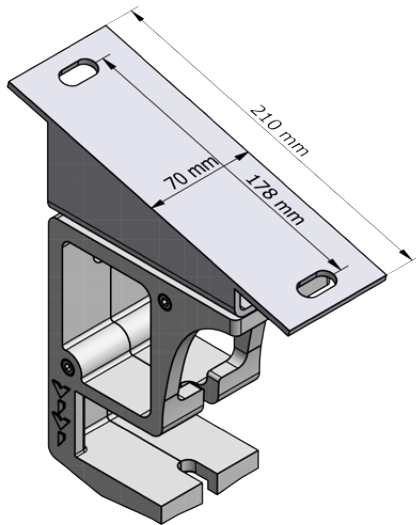
Staffa per Installazione in Nicchia + tettuccio:



Art. 010-097 spessore fino a 15 cm:



**Art. 001-053 cuneo
soffitto inclinato 23°:**



Vista Laterale:

