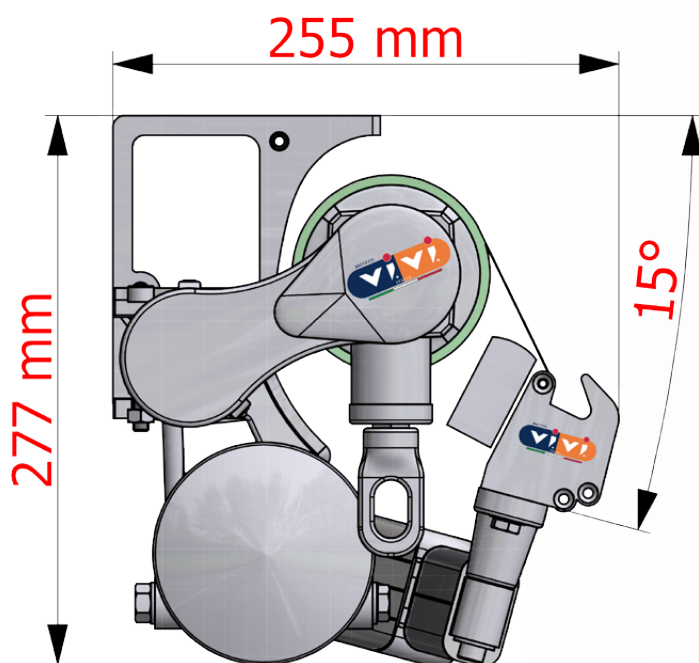


### Staffa di Installazione:

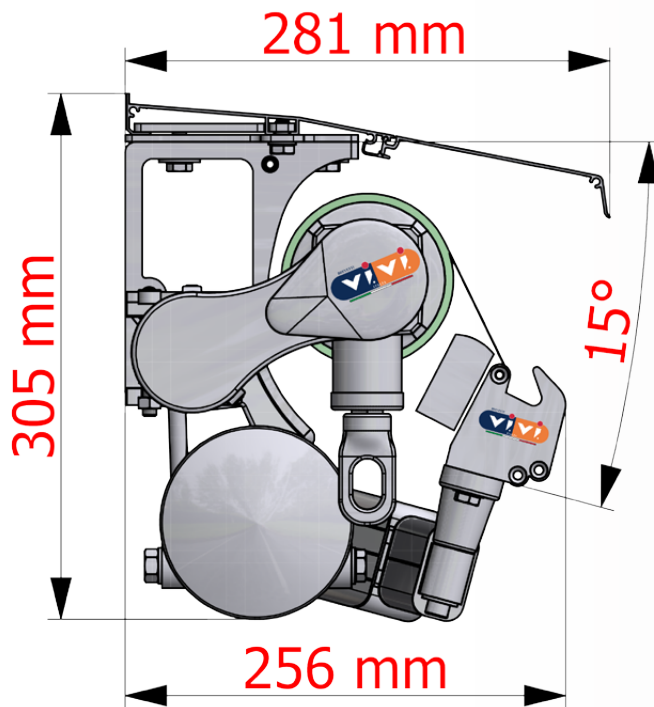


Larghezza minima ingombro braccia:		
sporgenza	arganello / motore	potenza
170	245	NM 30
195	275	NM 30
220	300	NM 30
245	330	NM 30
270	350	NM 50
295	380	NM 50

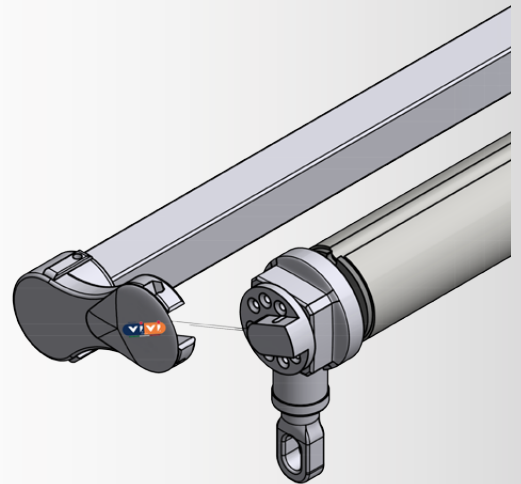
### Descrizione Prodotto Marcesa 140:

Tenda a braccia estensibile premontata su profilo 40 x 40 in acciaio zincato e verniciato.  
 Inclinazione braccia verso il basso di 140° con profilo frangitratta centrale tra rullo e frontale.  
 Comando ad argano coppia conica 5:1 o a motore.  
 Rullo avvolgitore Ø 78. Frontale modello 375

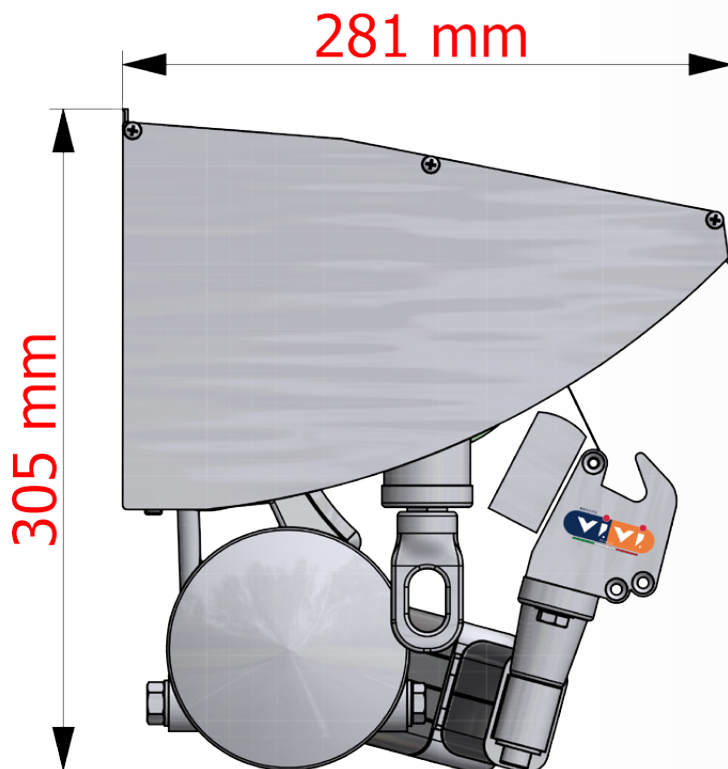
**Vista Laterale Marcesa 140 con Tettuccio:**



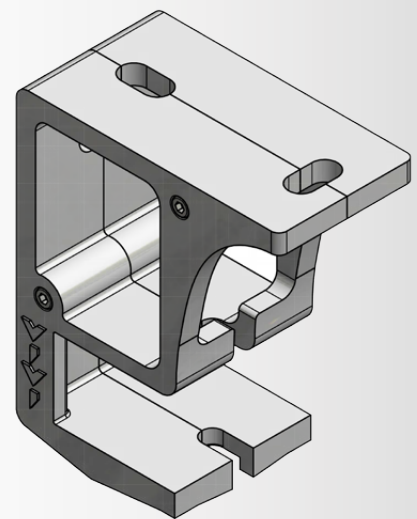
**Sgancio del Rullo:**



**Vista laterale Marcesa 140 con Tettuccio + Testate:**



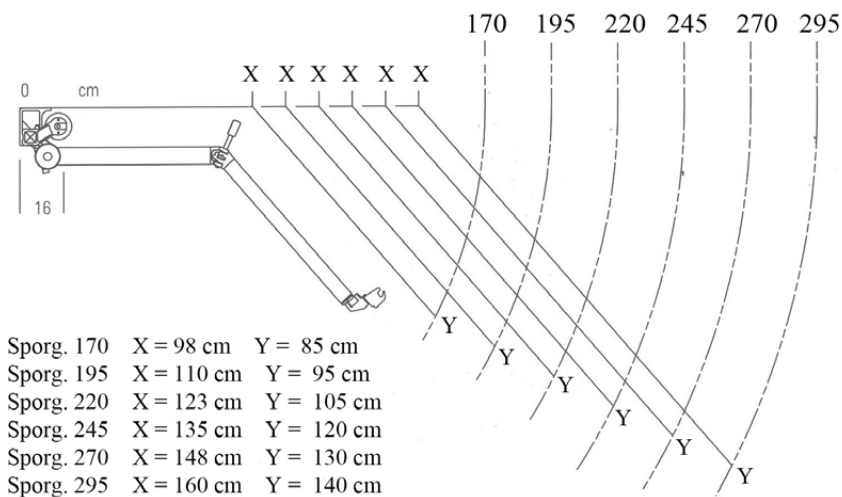
**Staffa di Installazione:**



**Kit Molla di Compensazione:  
(aiuto meccanico per tende manuali)**

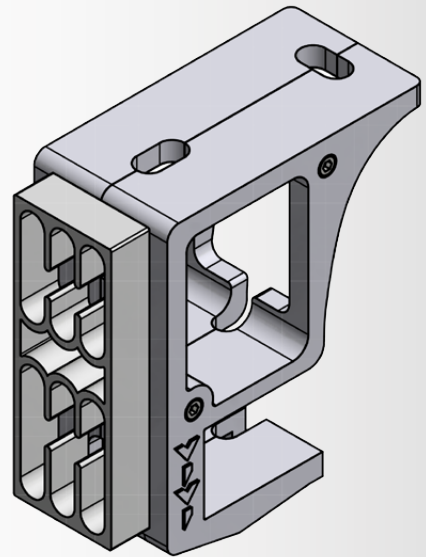
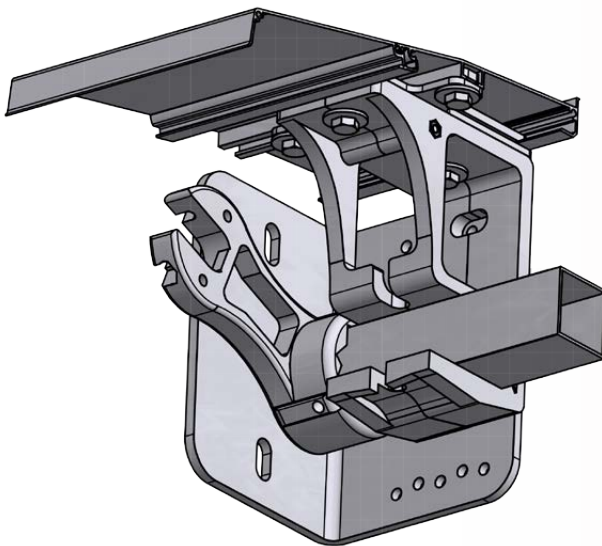


## Regolazione Inclinazione e Dettagli Sporgenze:



## Staffa Speciale per Installazione in Nicchia con Tettuccio:

Art. 010-097 spessore fino a 15 cm:



## Art. 001-053 cuneo soffitto inclinato 23°:

