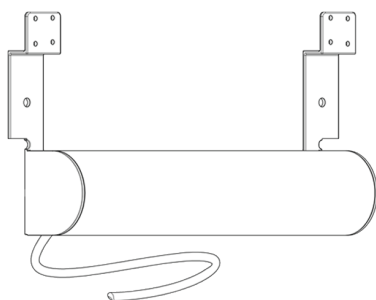
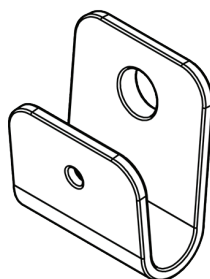


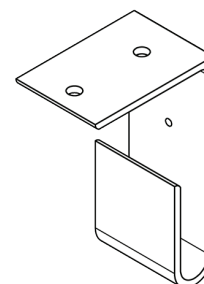
**Kit motore:**



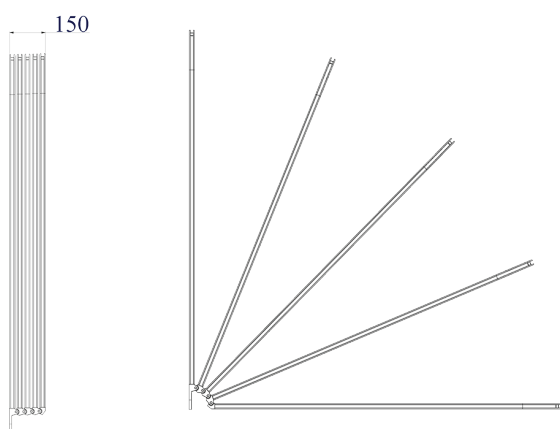
**Staffa parete:**



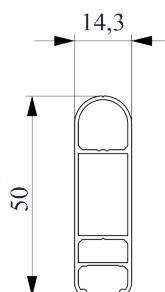
**Staffa soffitto:**



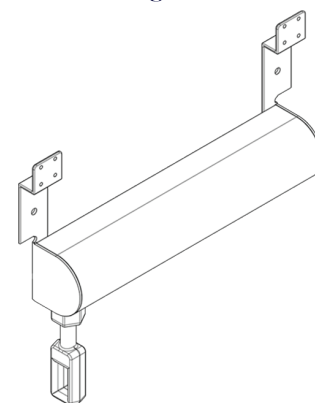
**Dimensioni ed Ingombri:**



**Ingombri profilo:**



**Kit arganello:**



Profili, curve e snodi completamente in alluminio.  
 Movimentazione standard con fune, il kit motore o arganello sono optional.