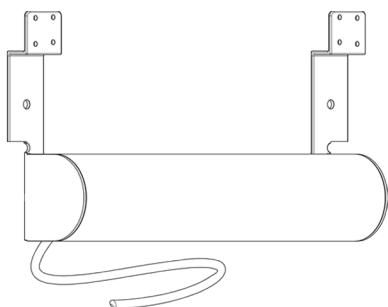
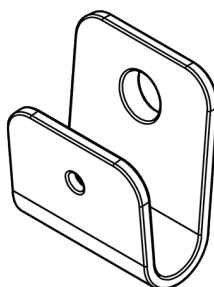


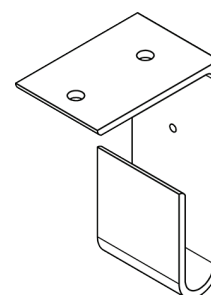
Kit motore:



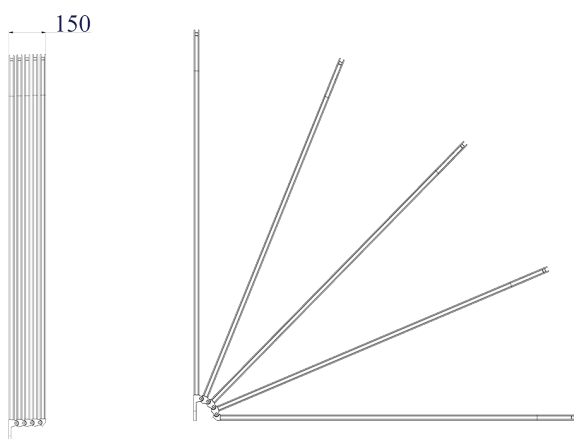
Staffa parete:



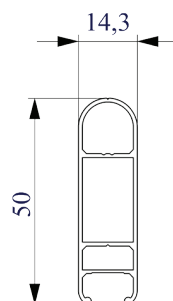
Staffa soffitto:



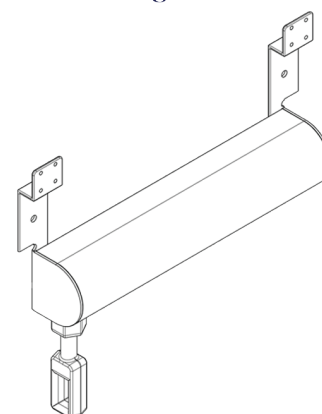
Dimensioni ed Ingombri:



Ingombri profilo:



Kit arganello:



Profili, curve e snodi completamente in alluminio.
 Movimentazione standard con fune, il kit motore o arganello sono optional.

Il prodotto viene costruito a Carate Brianza (MB) da ViVi-Italia

www.vivi-italia.it