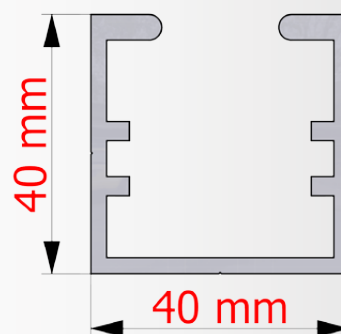
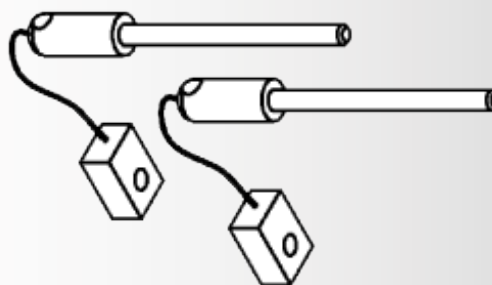


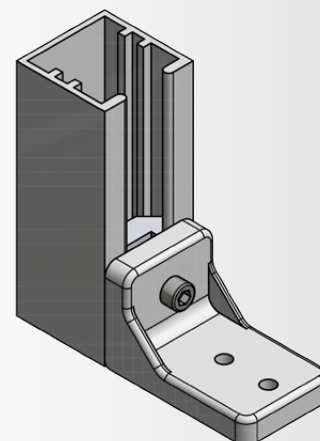
**Sezione Guida 40 x 40:**



**Kit per spingere il frontale nelle guide:  
 (su richiesta)**



**Piedino guida 40 x 40:  
 (su richiesta)**



**Descrizione G4:**

Tenda a caduta con guide 40 x 40 mm, progettata come schermatura solare.

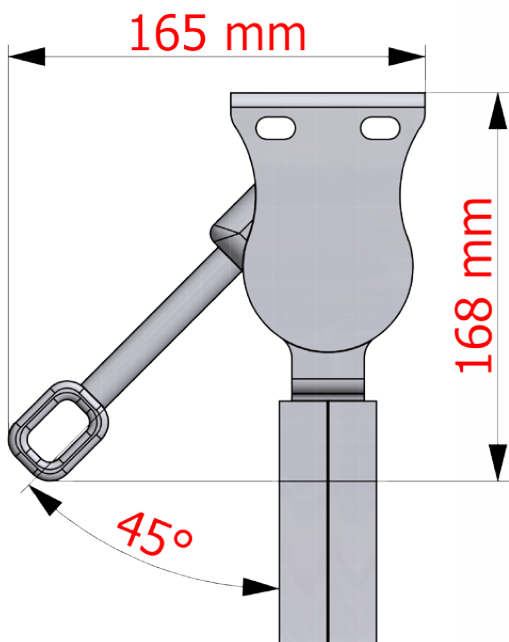
Il frontale ha sezione tonda con un diametro di 43 mm e scorre tramite un tappo regolabile nel profilo guida.

L'installazione standard delle guide prevede l'applicazione in nicchia tramite la foratura del profilo nella posizione necessaria all'installazione.

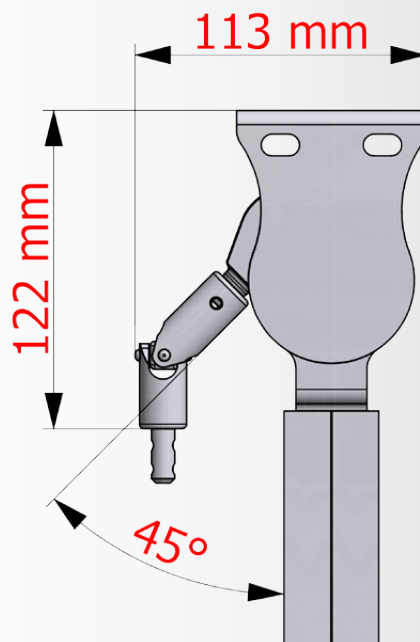
Il telo in questo modello di tenda è "fuori guida" e lo spazio tra il telo e la guida è circa 2 cm. Salita e discesa avviene per mezzo di argano 11:1 oppure a snodo cardano o a motore.

Viteria e bulloneria esclusivamente in acciaio inox.

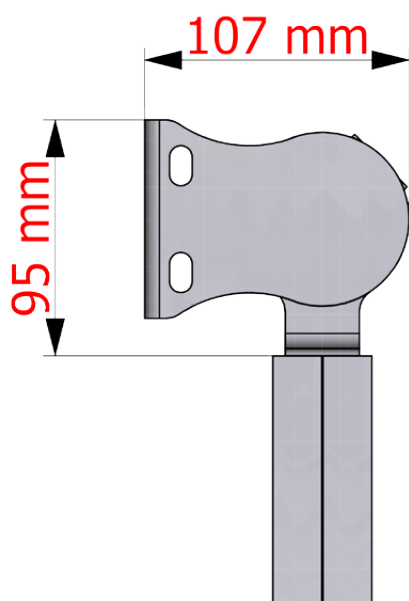
**Posa Soffitto o Nicchia  
con Argano Standard:**



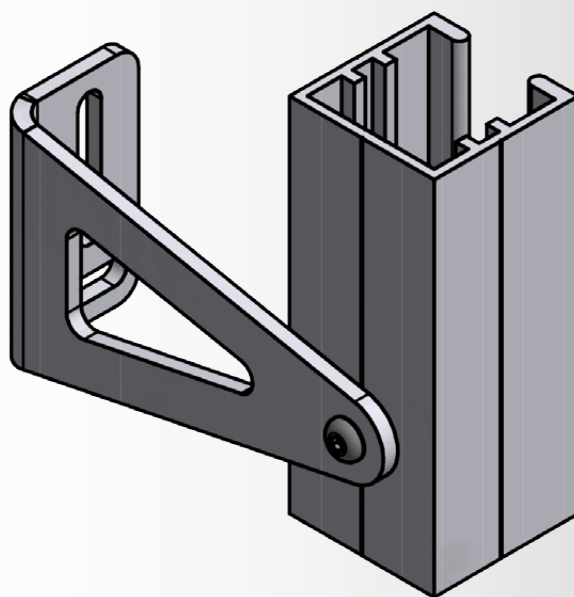
**Posa Soffitto o Nicchia  
con Snodo Cardano:**



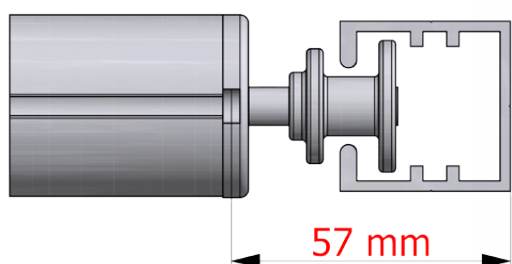
**Posa in Facciata:  
(solo versione motorizzata)**



**Staffa per la posa in opera  
della Guida 40 x 40 in Facciata:**



**Posizione del Frontale nella Guida:**



**Posizione del Frontale nella Guida con Spine:**

