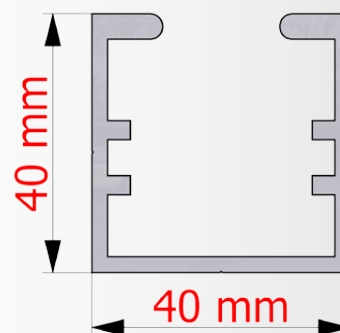
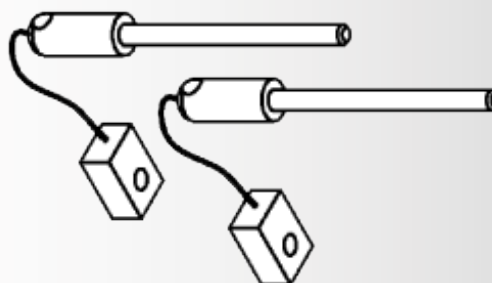


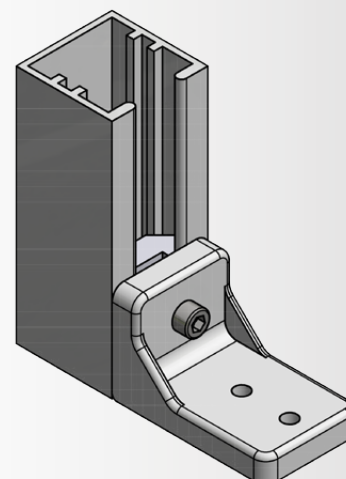
**Sezione Guida 40 x 40:**



**Kit per spingere il frontale nelle guide:  
(su richiesta)**



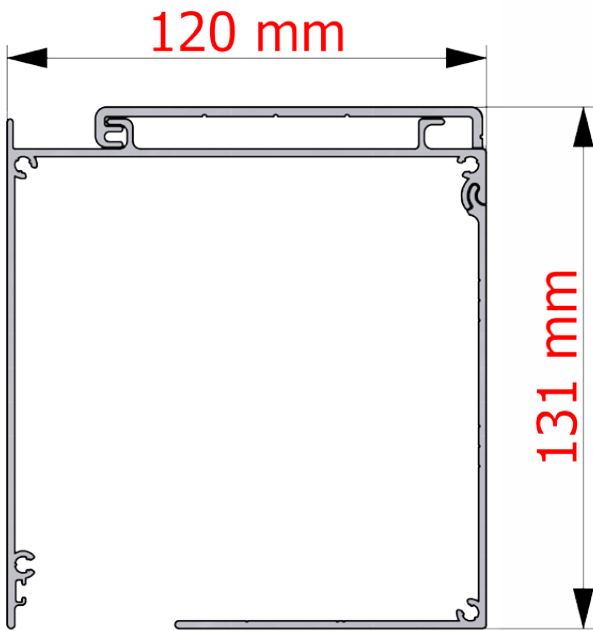
**Piedino guida 40 x 40:  
(su richiesta)**



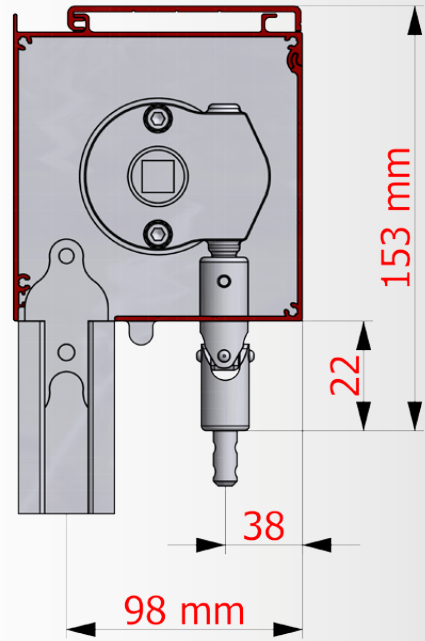
## Descrizione G4 Cassonetto Ispezionabile:

Tenda a caduta con cassonetto ispezionabile progettata come schermatura solare. Il frontalino tondo Ø 43 scorre tramite un tappo regolabile nel profilo guida da 40 x 40 mm. Il telo in questo modello di tenda è “fuori guida“ e lo spazio tra il telo e la guida è circa 2 cm. L’installazione standard delle guide prevede l’applicazione in nicchia tramite la foratura del profilo nella posizione necessaria all’installazione. Salita e discesa avviene per mezzo di argano 11:1 oppure a snodo cardano o a motore. Viteria e bulloneria esclusivamente in acciaio inox.

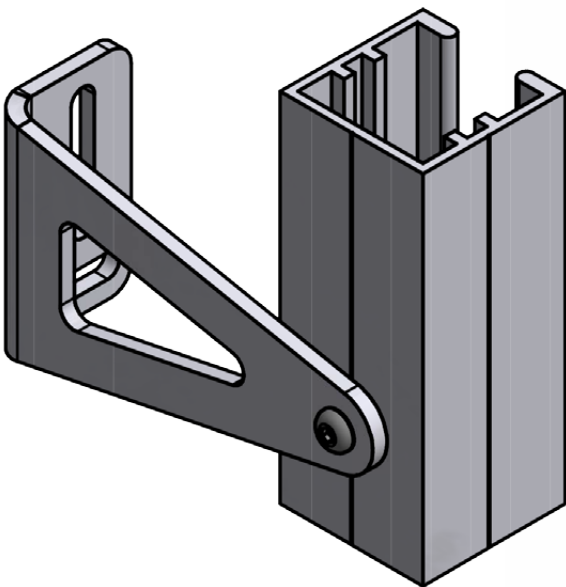
**Sezione Profili Cassonetto:**



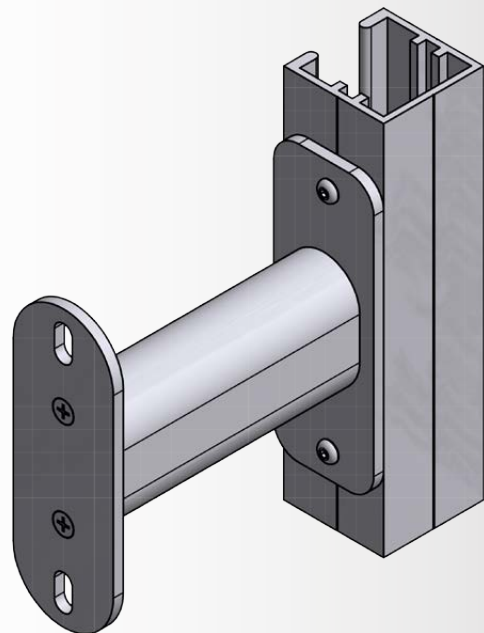
**Vista Cassonetto Ispezionabile con Argano a Snodo Cardano:**



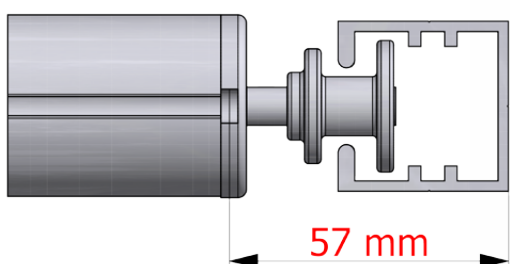
**Staffa per la posa della Guida 40 x 40 in Facciata Tipologia 1:**



**Staffa per la posa della Guida 40 x 40 in Facciata Tipologia 2:**



**Posizione del Frontale nella Guida:**



**Posizione del Frontale nella Guida con Spine:**

