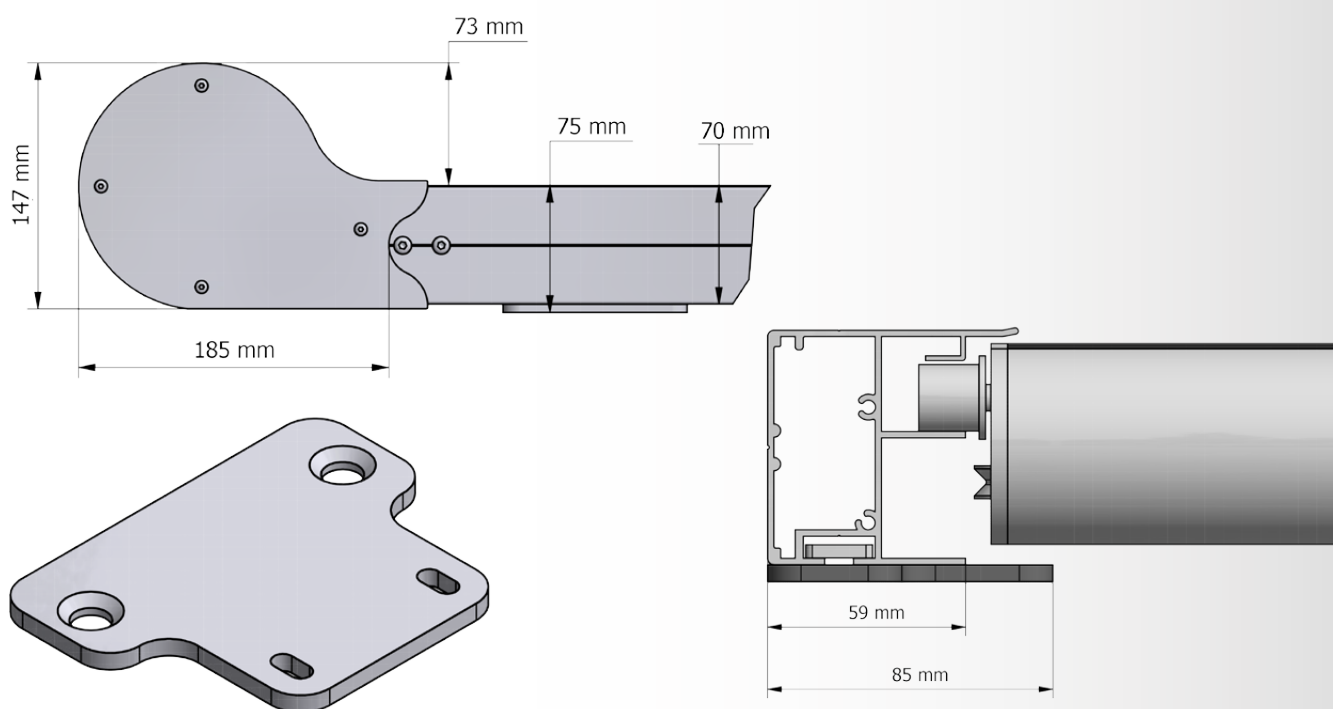


## Dimensioni ed Ingombri con Staffa Installazione Standard:



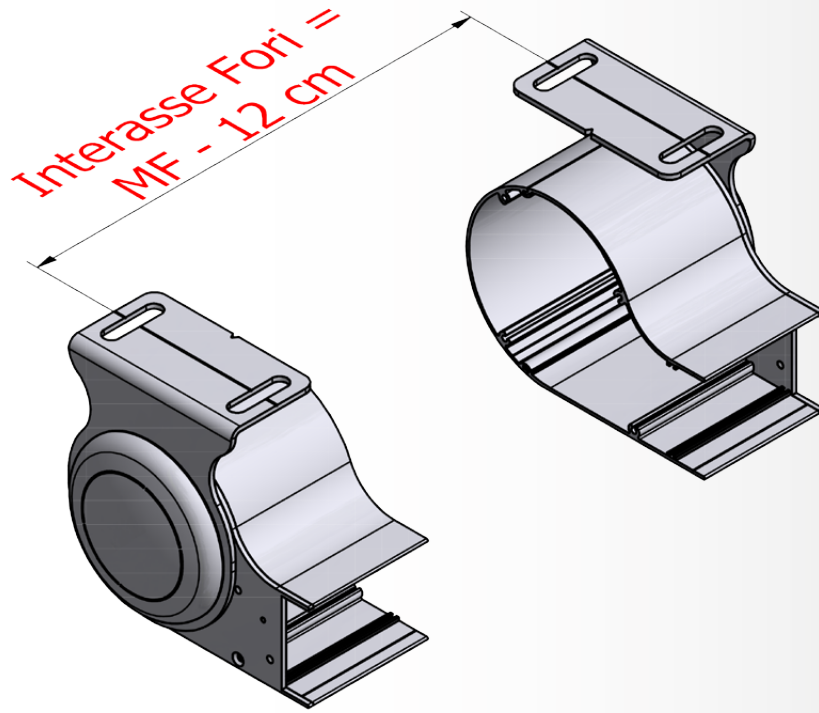
Tenda con cassonetto e guide laterali, il frontale scorre nelle guide tramite un apposito tappo ed il telo è in tensione per mezzo di una molla posta nel frontale.

La molla è collegata al rullo avvolgitore della tenda tramite due funi in kevlar, ed una serie di pulegge e rinvii, questo permette una tensione del telo costante in qualsiasi punto di fermo.

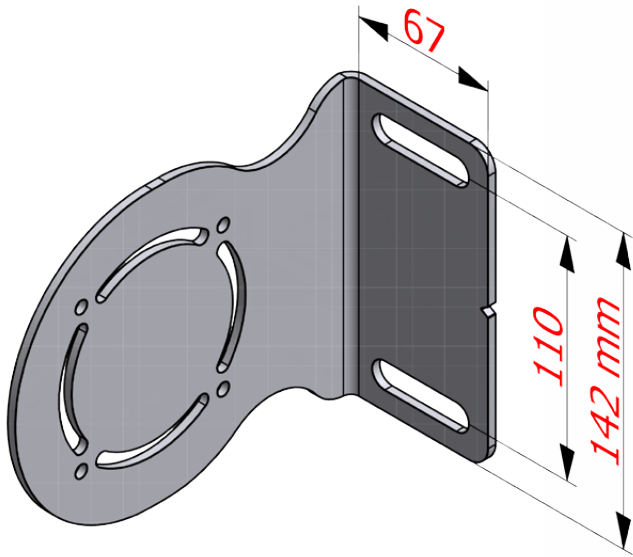
La tenda funziona solo a motore.

Le borchie vengono fatte solo su richiesta in quanto la tenda rientra tra le schermature solari

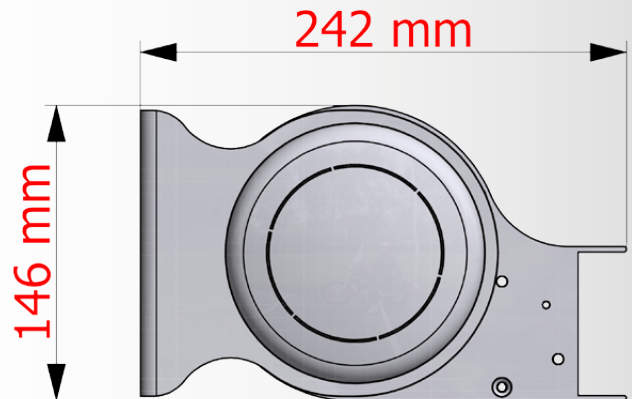
**Interassi Fori Posa con Staffe Parete / Soffitto:**



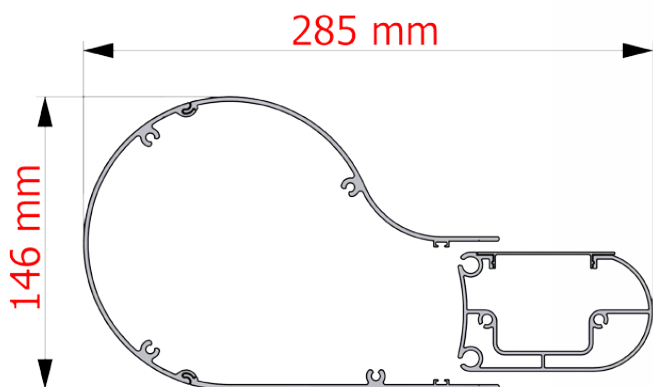
**Opzional Staffa Installazione Parete / Soffitto:**



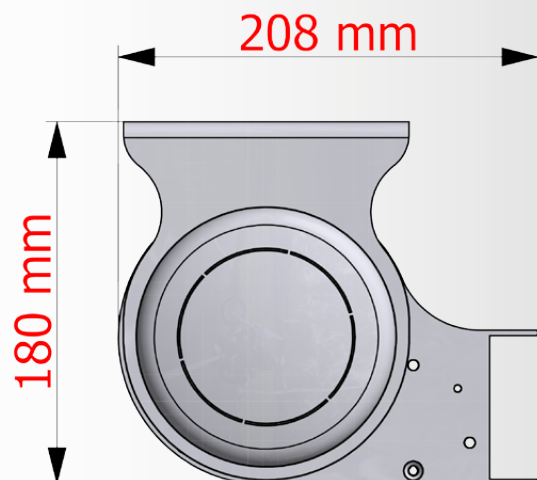
**Ingombri Tenda Piatta Posa a Parete:**



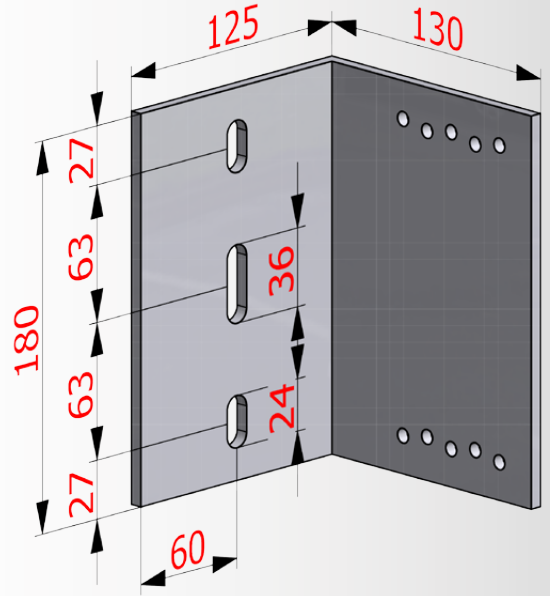
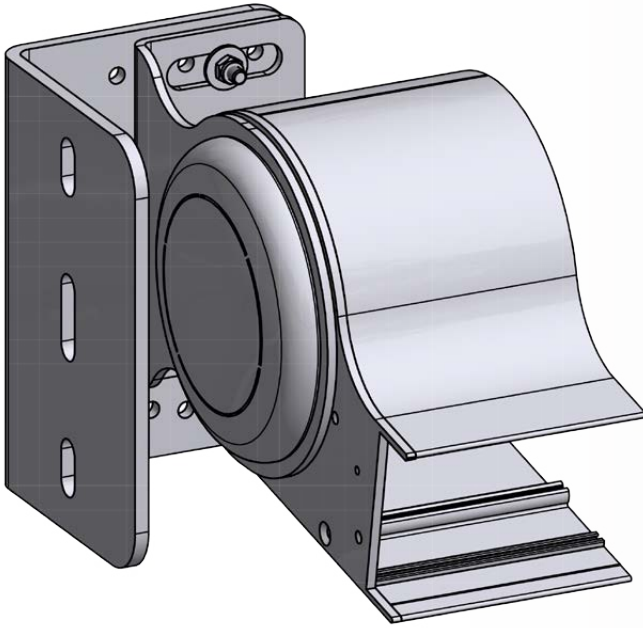
**Sezione Cassonetto con Frontale:**



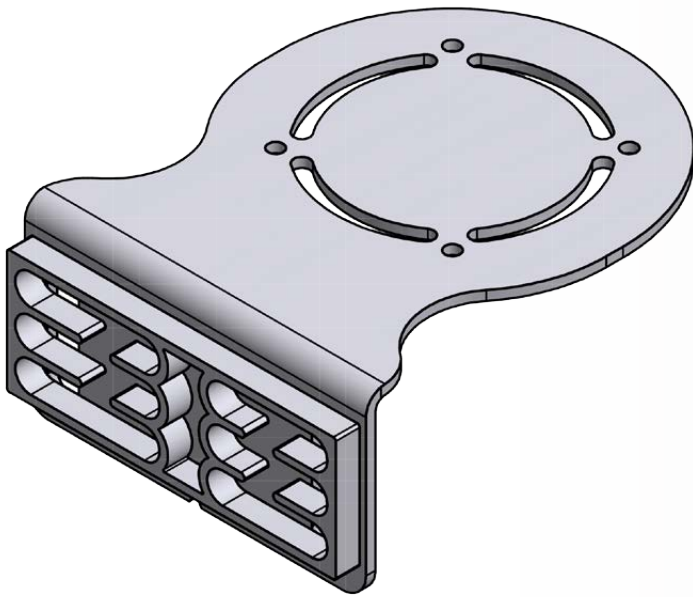
**Ingombri Tenda Piatta Posa a Soffitto:**



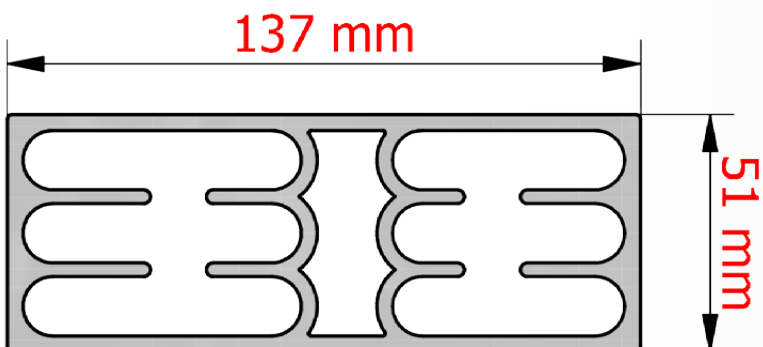
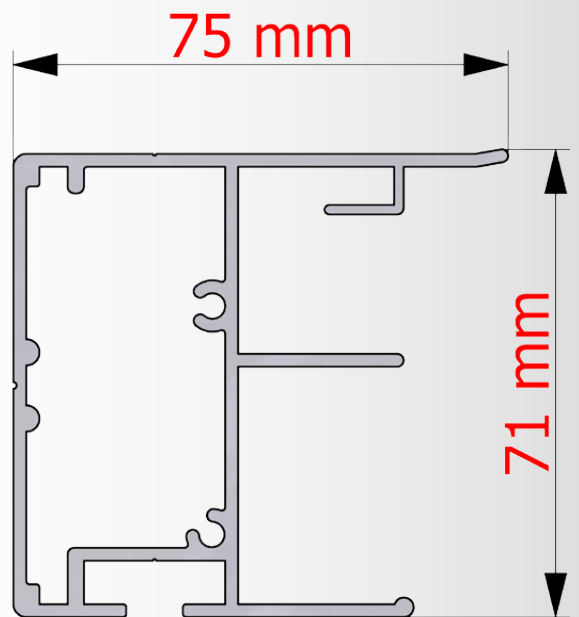
**Optional Staffa (Ferro 6 mm) per la posa in Nicchia per Ricreare la parete o il soffitto:**



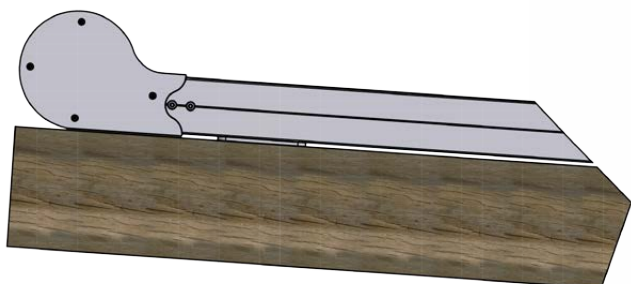
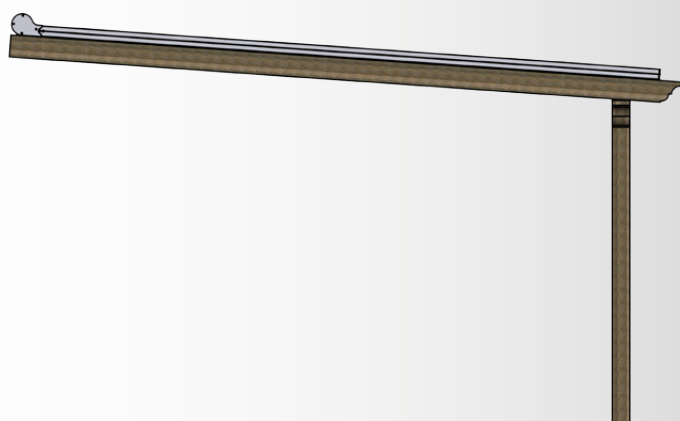
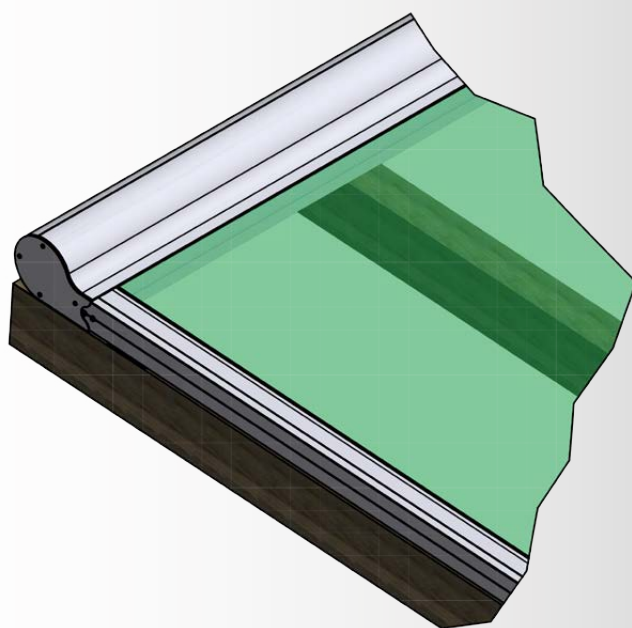
**Spessore in Alluminio per Staffa:**



**Profilo Guida:**



# Applicazione Modello Parallela su un pergolato in legno:



Applicazione Modello Parallela  
tra due pareti senza struttura su cui appoggiarsi:

