

**Descrizione Prodotto BF Cassonetto:**

Tendina adatta per finestre o per negozi, il funzionamento può essere manuale tramite asta con snodo cardano o a motore.

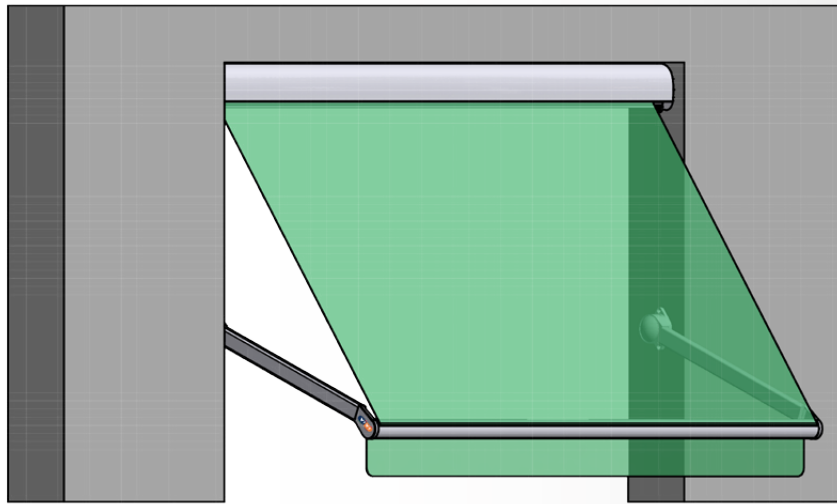
L'avvolgimento del telo in un cassonetto d'alluminio estruso preserva il tessuto dallo sporco e dalle intemperie.

Il funzionamento è possibile grazie a braccetti caricati a molla.

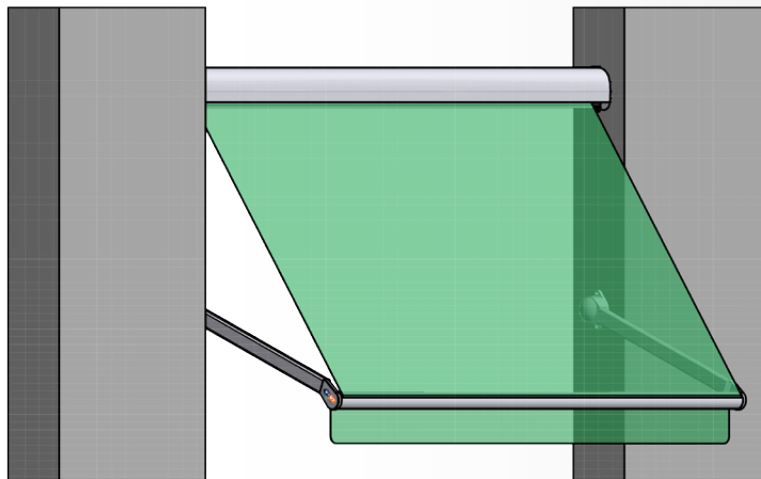
La posa può essere effettuata in spalletta, oppure a parete tramite supporti angolari su specifica richiesta.

Viteria e bulloneria esclusivamente in acciaio inox.

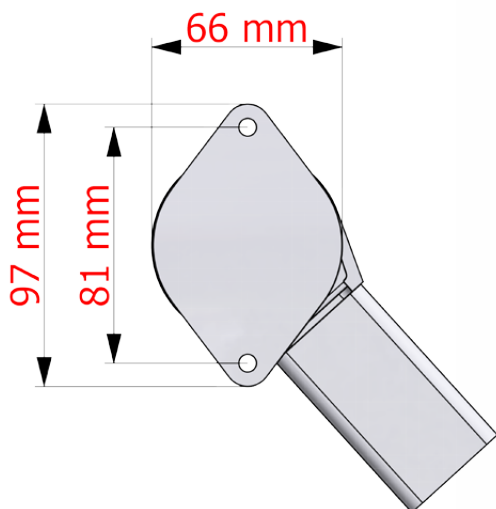
**Installazione del rullo in nicchia (standard) oppure (su richiesta) a soffitto e del braccetto in nicchia:**



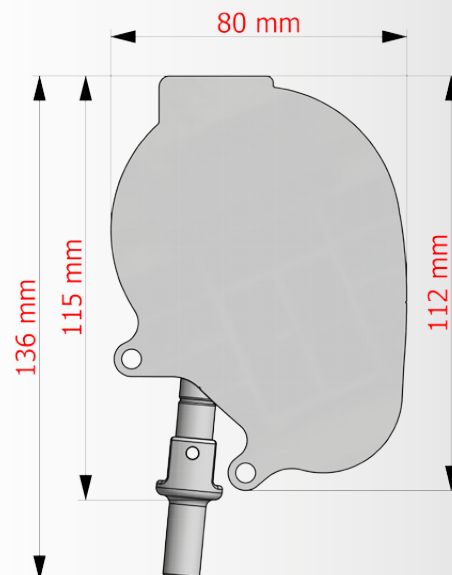
**Installazione del rullo e del braccetto in nicchia (versione standard della tenda):**



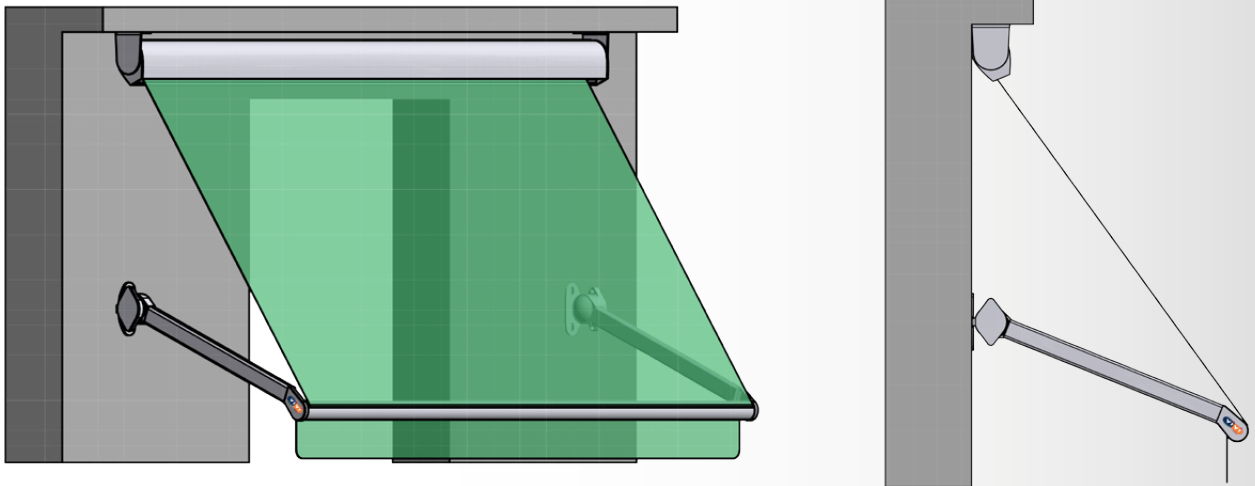
**Ingombri del braccetto in nicchia:  
(posa in nicchia standard)**



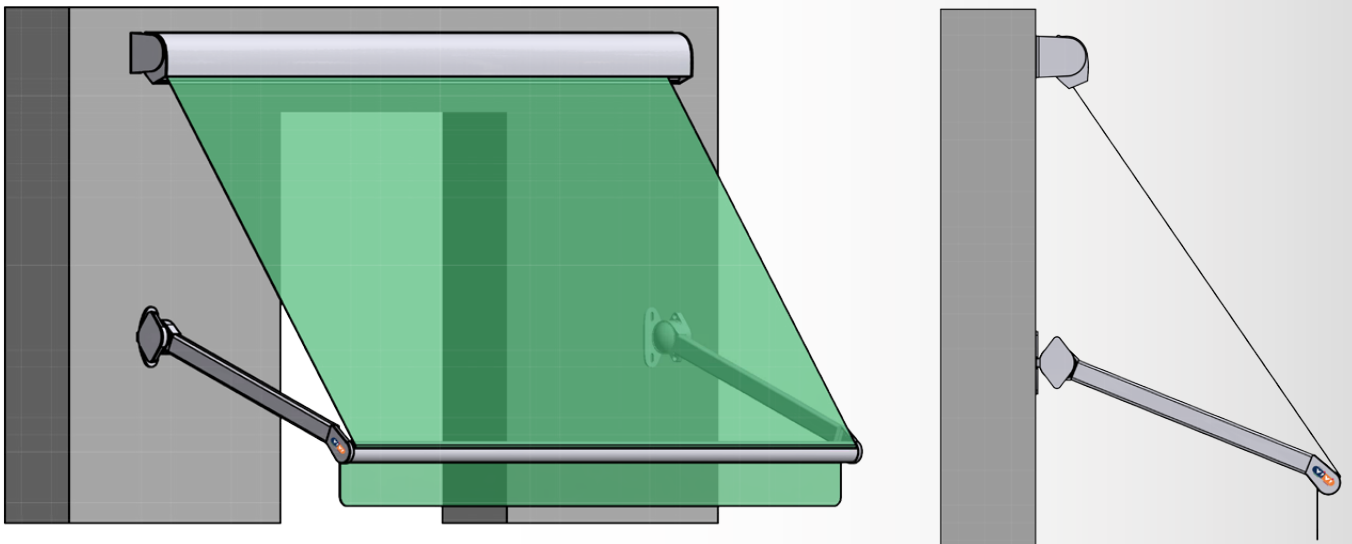
**Vista BF Cassonetto Manuale:  
(posa in nicchia standard)**



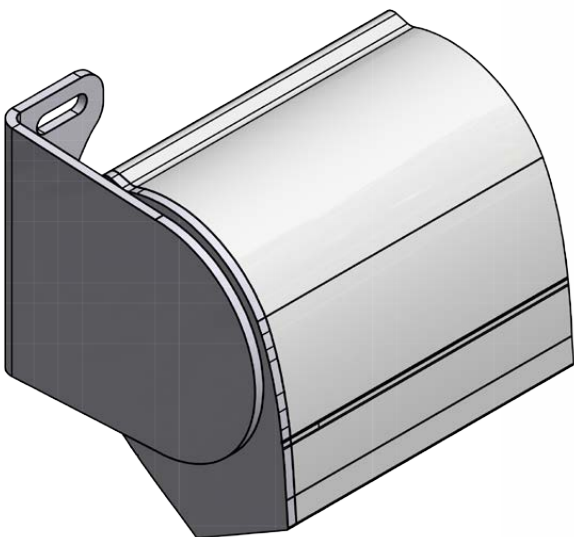
**Installazione del rullo a soffitto e del braccetto in facciata:**  
(standard motorizzato, ma su richiesta è disponibile anche manuale)



**Installazione in facciata sia del braccetto che del rullo:**  
(standard motorizzato, ma su richiesta è disponibile anche manuale)



**Staffa Installazione del Cassonetto**  
**Parete / Soffitto (anche su piani inclinati):**



**Staffa con Ingombri del braccetto**  
**per installazione in facciata:**

