

Descrizione Prodotto Window C:

Tenda per finestra con mini cassonetto, il telo scende tramite il frontale nelle guide (38 mm x 25 mm).

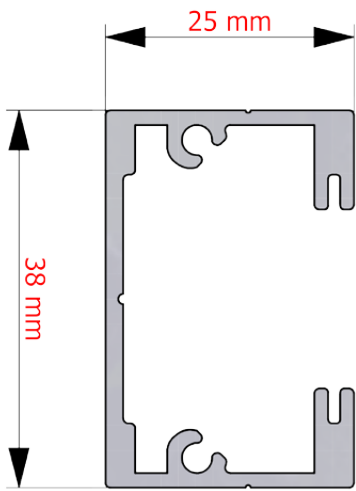
Apertura e chiusura ad argano con snodo cardano o motore.

Applicazione standard in spalletta, su richiesta staffa a soffitto oppure soffitto inclinato.

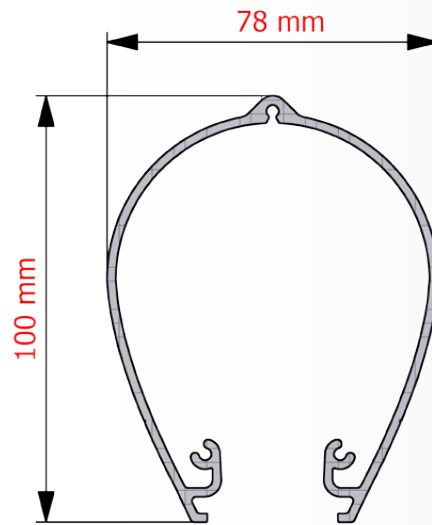
Viteria e bulloneria esclusivamente in acciaio inox.

Largh. minima tenda con motore elettronico baso o radio: 68 cm

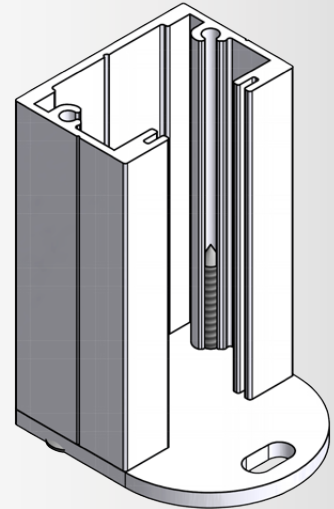
Sezione Profilo Guida:



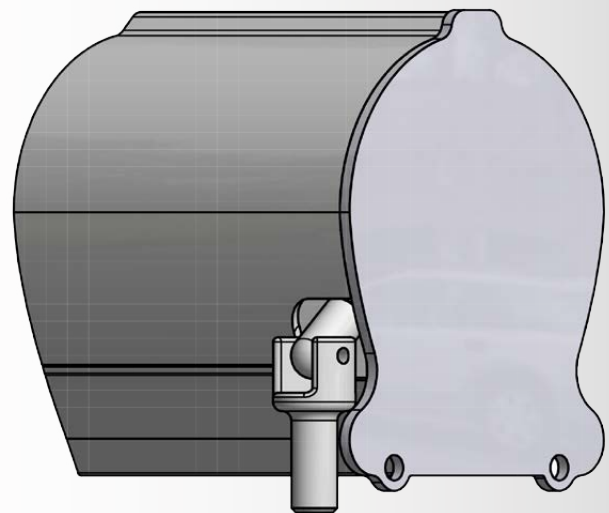
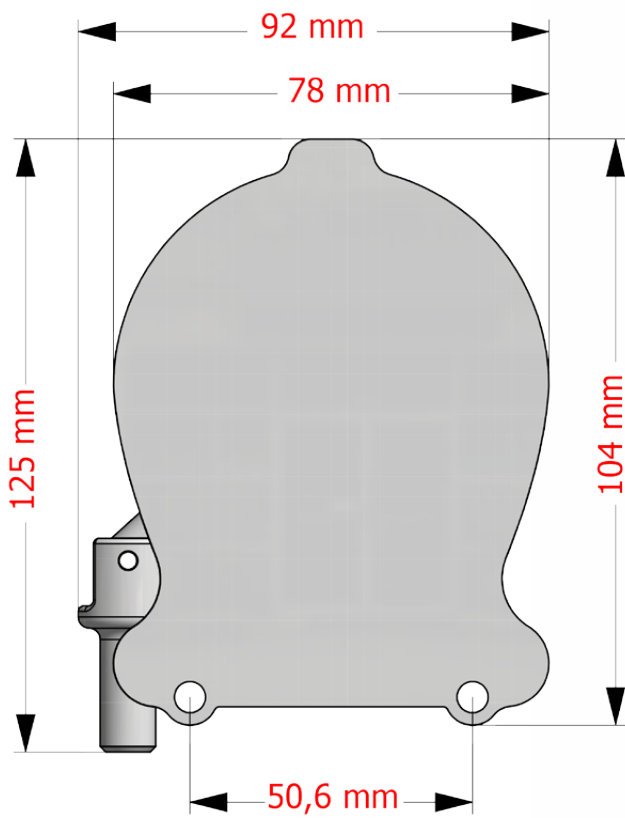
Sezione Profilo Cassonetto:



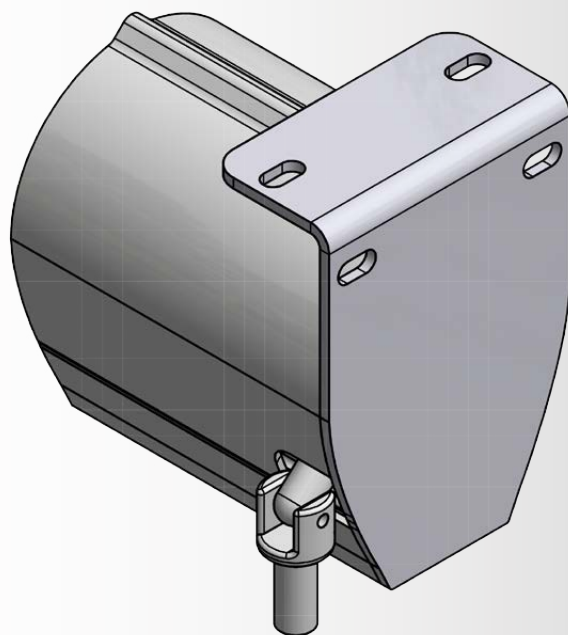
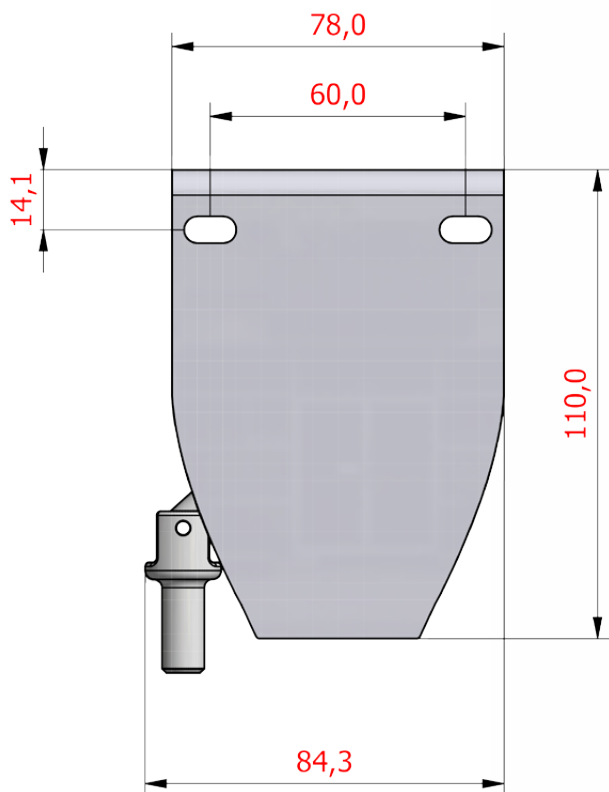
Piedino Guida:



Vista laterale installazione a nicchia:



Vista laterale con staffa a soffitto:



Vista laterale con staffa installazione soffitto inclinato / parete:

