

Descrizione Prodotto Window T:

Tenda per finestra senza cassonetto, il telo scende tramite il frontale guidato da due cavetti in acciaio inox sezione 1,5 mm.

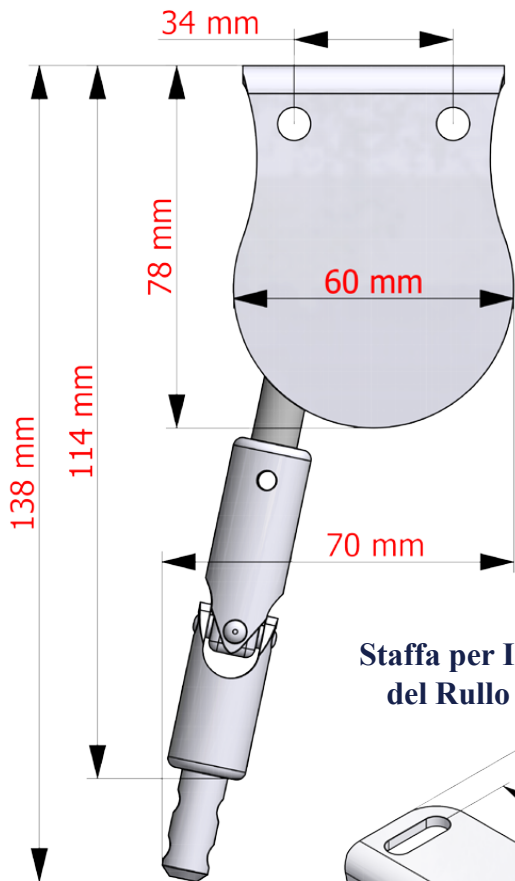
Apertura e chiusura ad argano con snodo cardano o motore.

Applicazione standard in spalletta, su richiesta staffa a soffitto oppure soffitto inclinato.

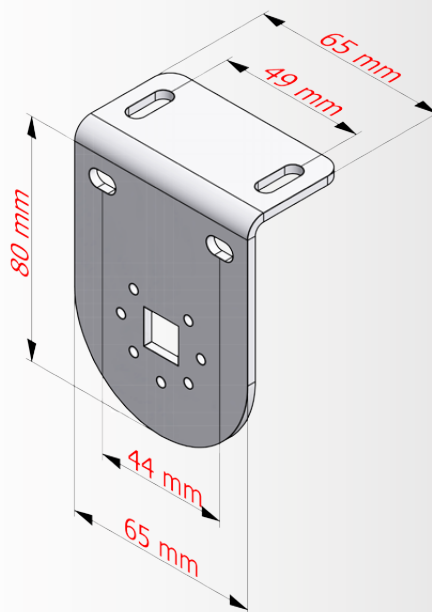
Viteria e bulloneria esclusivamente in acciaio inox.

Largh. minima tenda con motore elettronico baso o radio: 68 cm

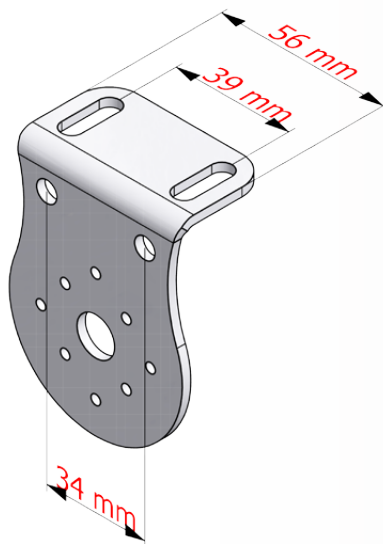
Vista BF Manuale:



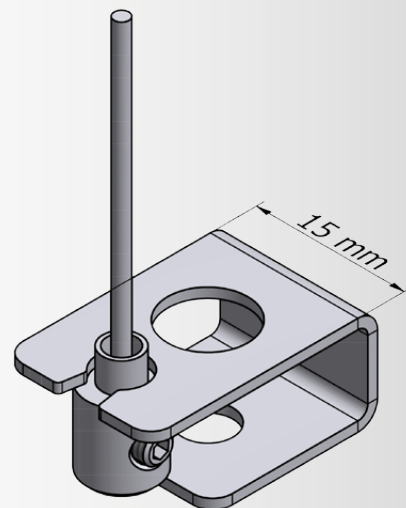
Staffa per Installazione del Rullo Motorizzato:



Staffa per Installazione del Rullo Manuale:



Attacco Basso Cavetto Tipo 1:



Attacco Basso Cavetto Tipo 2:

