

Descrizione TX:

Tenda a caduta guidata da cavetti in acciaio inox Ø 4 mm, progettata come schermatura solare. Il frontale ha sezione tonda con un diametro di 43 mm e scorre tramite un tappo regolabile nel cavetto in acciaio inox.

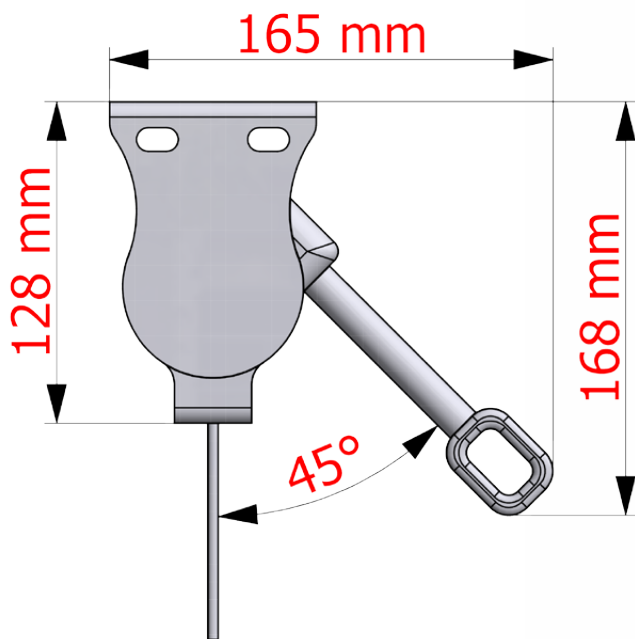
L'installazione standard prevede l'applicazione a pavimento tramite il barilotto.

Il telo in questo modello di tenda è "fuori guida" e lo spazio tra il telo ed il cavetto è circa 3 cm.

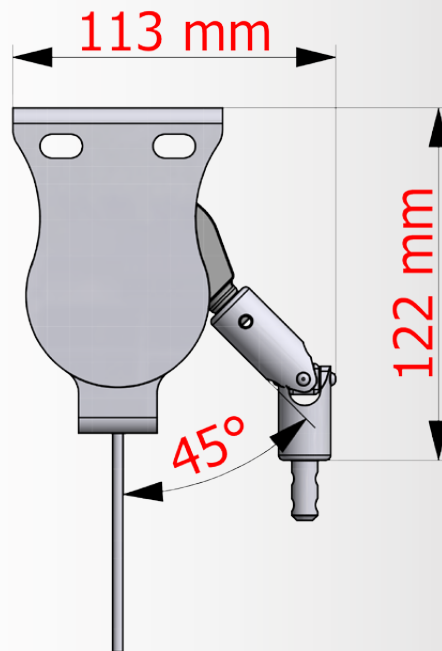
Salita e discesa avviene per mezzo di argano 11:1 oppure a snodo cardano o a motore.

Viteria e bulloneria esclusivamente in acciaio inox.

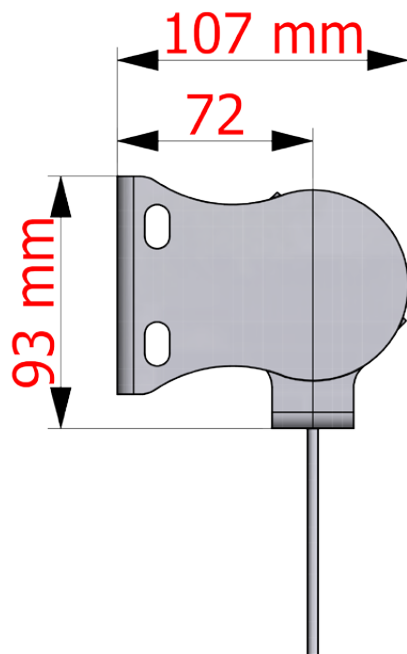
**Posa Soffitto o Nicchia
con Argano Standard:**



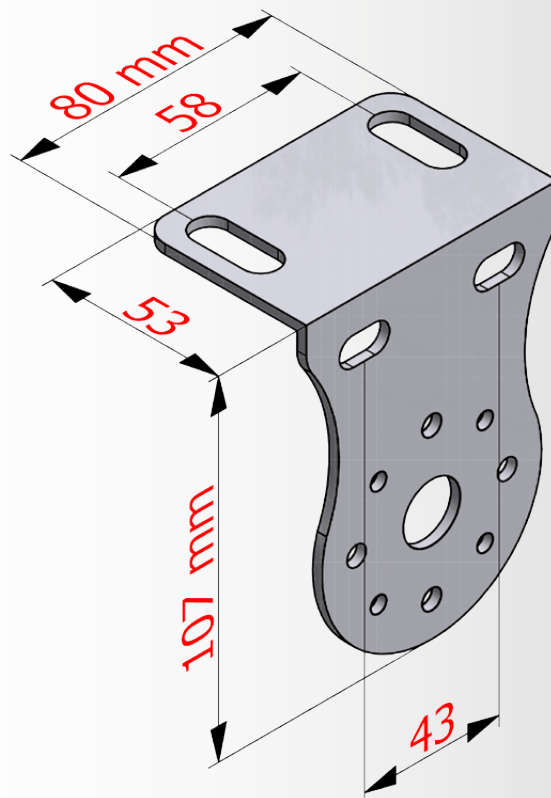
**Posa Soffitto o Nicchia
con Snodo Cardano:**



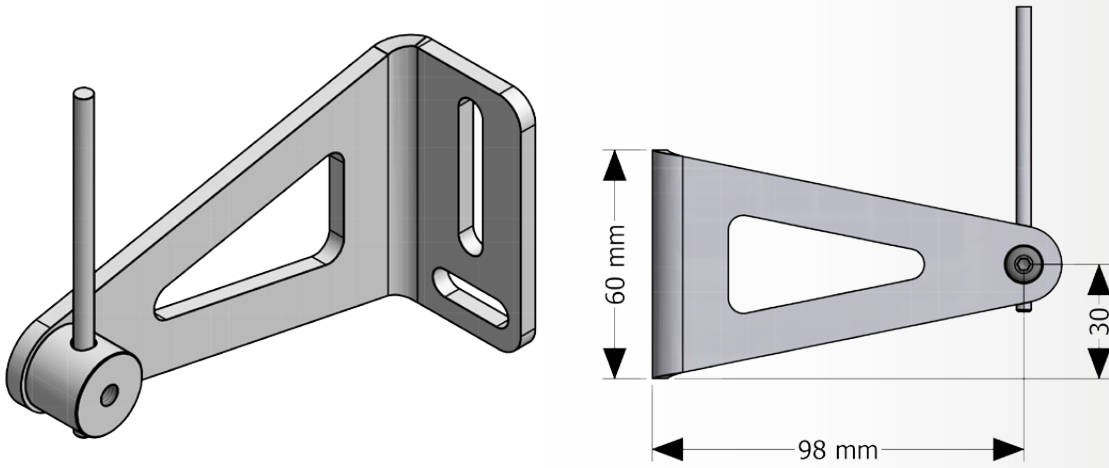
**Posa in Facciata:
(solo versione motorizzata)**



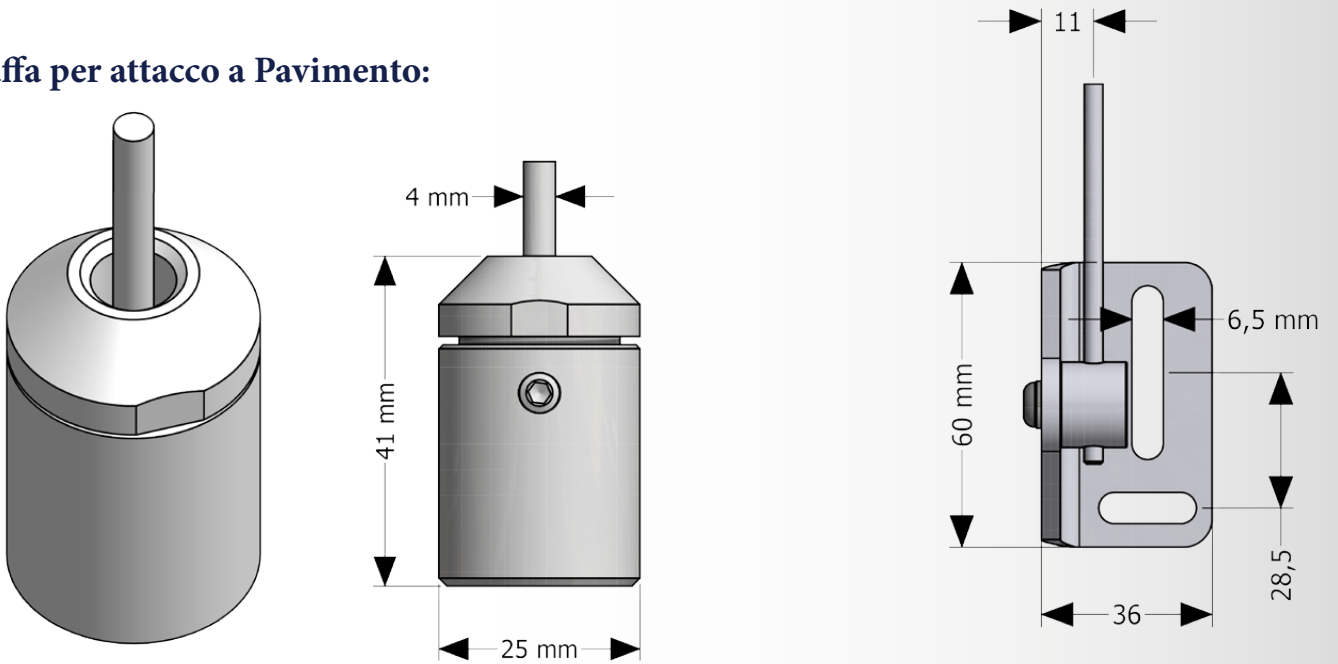
Staffa Installazione:



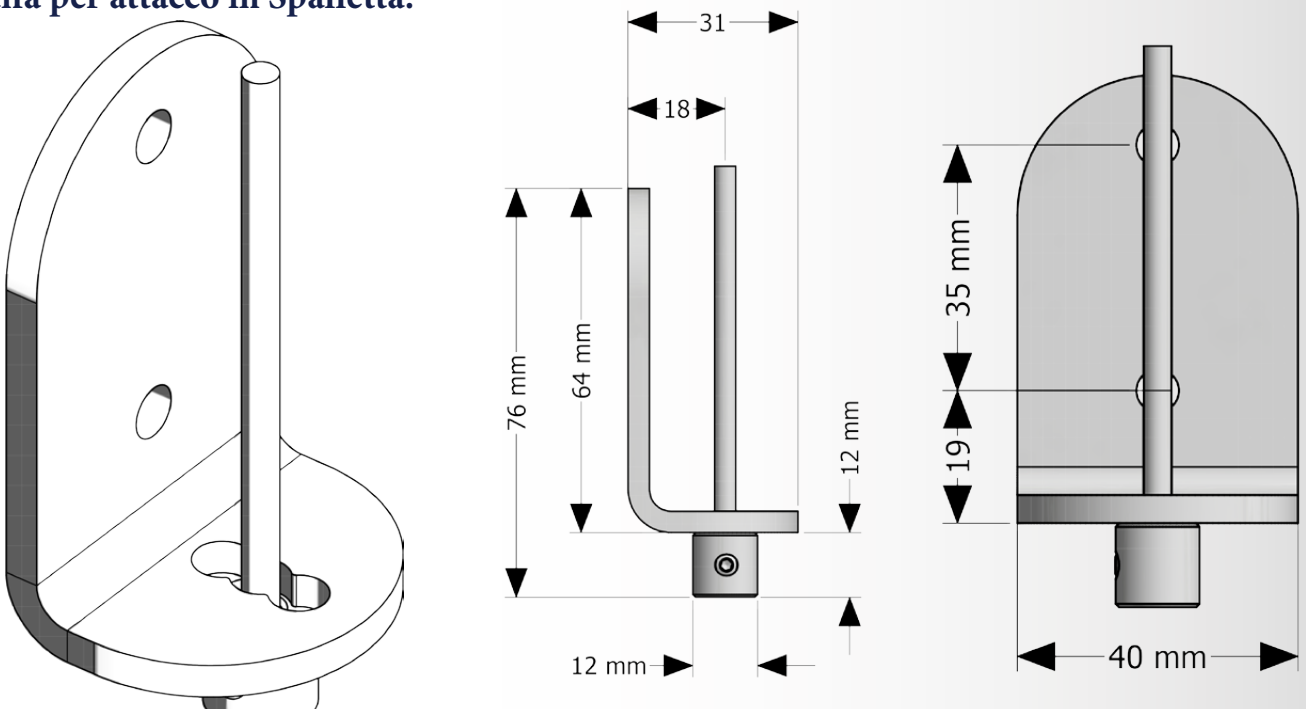
Staffa per la posa in opera del cavetto in Facciata:



Staffa per attacco a Pavimento:



Staffa per attacco in Spalletta:



Tipologie di applicazioni:

