

Descrizione TX Cassonetto Ispezionabile:

Tenda a caduta con cassonetto a ispezionabile, tenda guidata da cavetti in acciaio inox Ø 4 mm, progettata come schermatura solare.

Questo cassonetto è studiato per la posa a soffitto ed ha la possibilità di applicare più staffe. Il frontale ha sezione tonda con un diametro di 43 mm e scorre tramite un tappo regolabile nel cavetto in acciaio inox.

L'installazione standard prevede l'applicazione a pavimento tramite il barilotto.

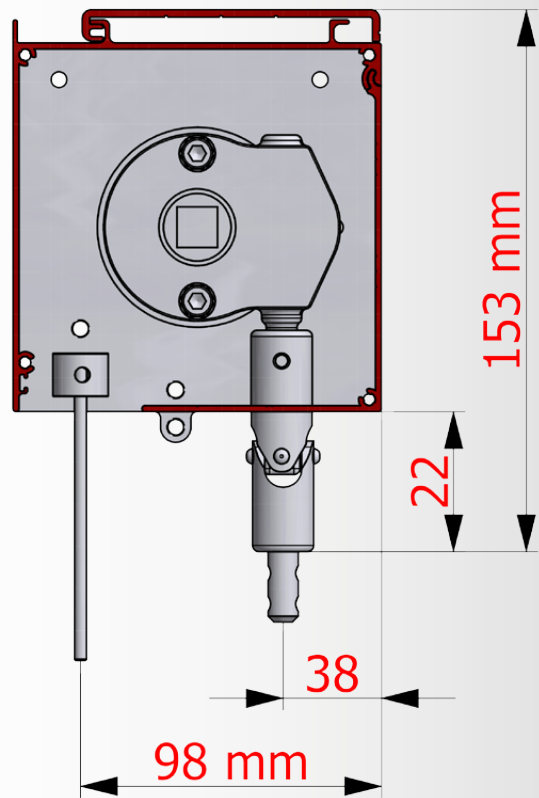
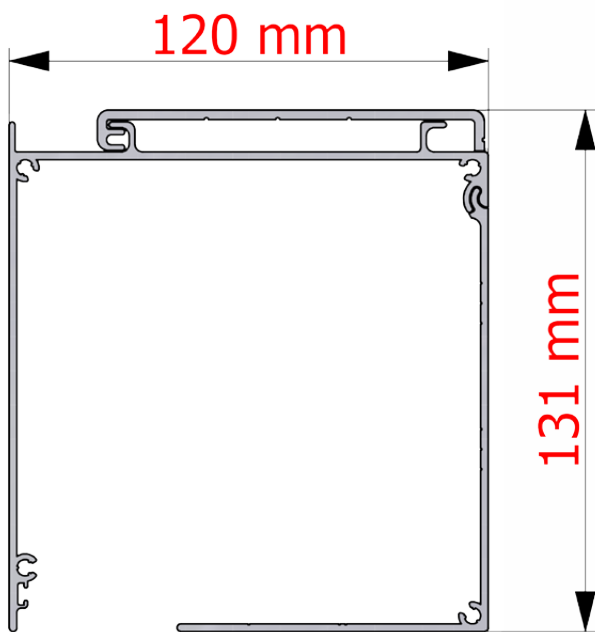
Il telo in questo modello di tenda è "fuori guida" e lo spazio tra il telo ed il cavetto è circa 3 cm.

Salita e discesa avviene per mezzo di argano 11:1 oppure a snodo cardano o a motore.

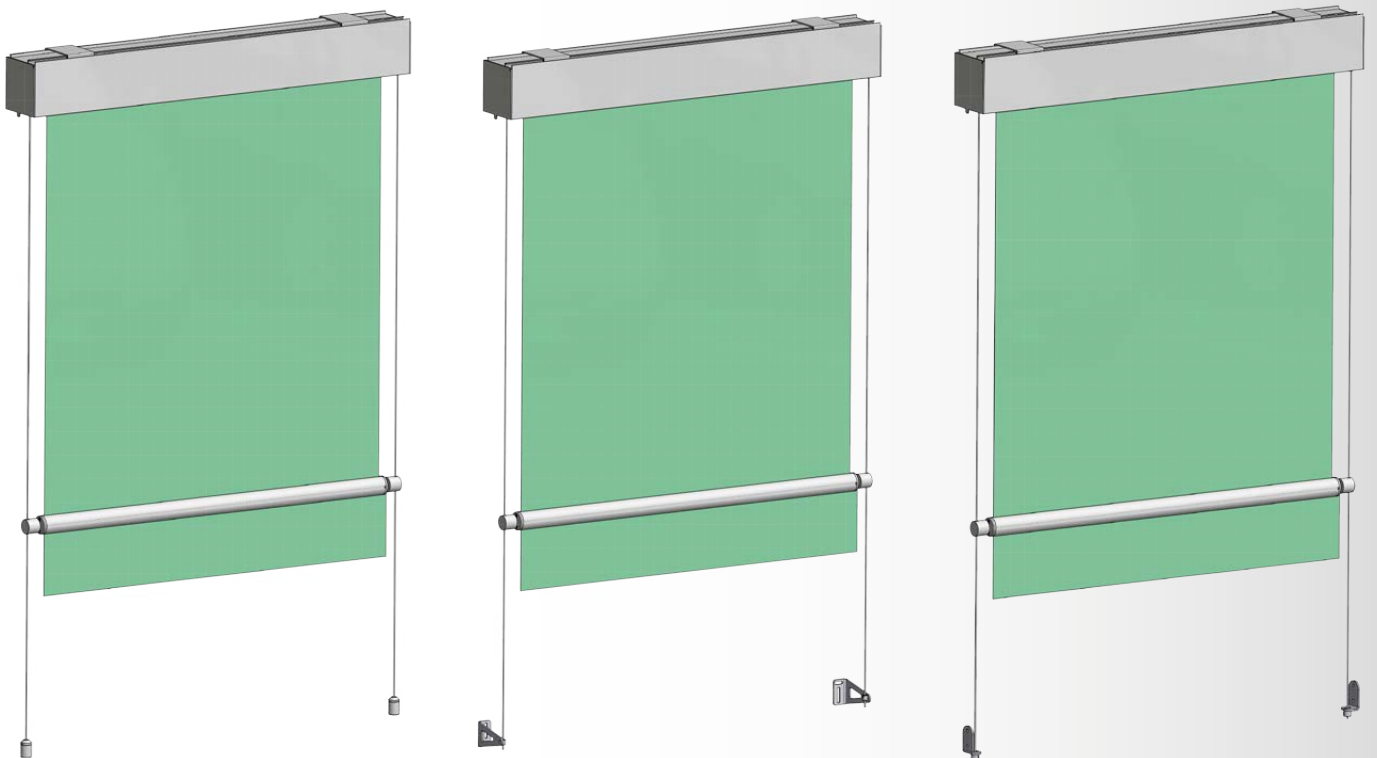
Viteria e bulloneria esclusivamente in acciaio inox

**Vista Cassonetto Ispezionabile
con Argano a Snodo Cardano:**

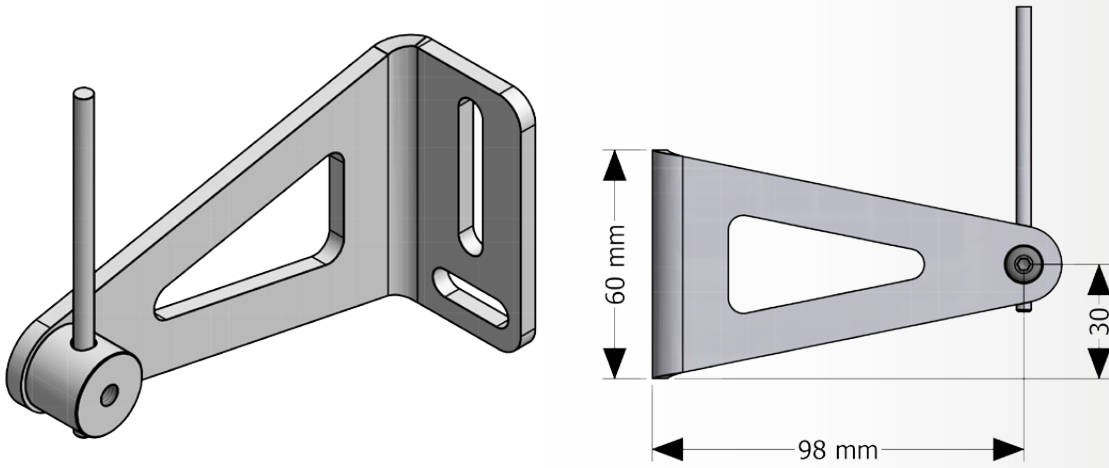
Sezione Profili Cassonetto:



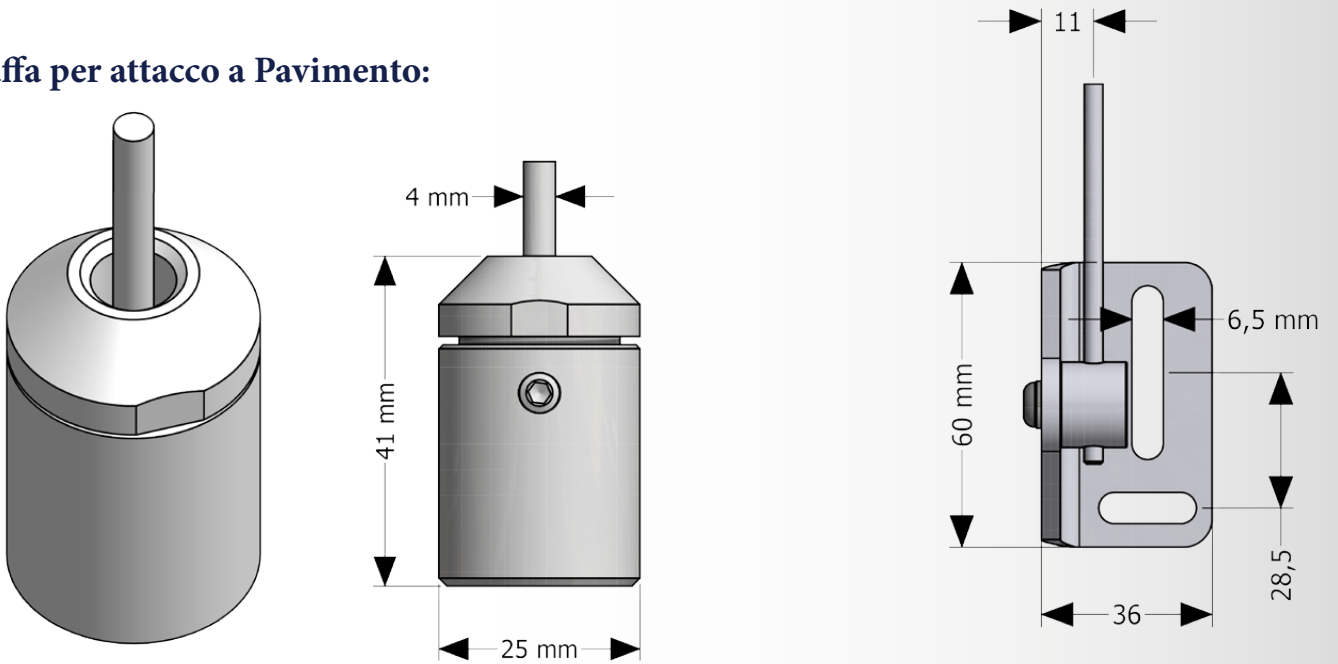
Applicazioni TX Cassonetto:



Staffa per la posa in opera del cavetto in Facciata:



Staffa per attacco a Pavimento:



Staffa per attacco in Spalletta:

