

Descrizione TX Cassonetto Tubiforme:

Tenda a caduta con cassonetto Tubiforme guidata da cavetti in acciaio inox Ø 4 mm, progettata come schermatura solare.

Questo cassonetto è ottimo per l'applicazione su facciate e per tende di grosse dimensioni. Il frontale ha sezione tonda con un diametro di 43 mm e scorre tramite un tappo regolabile nel cavetto in acciaio inox.

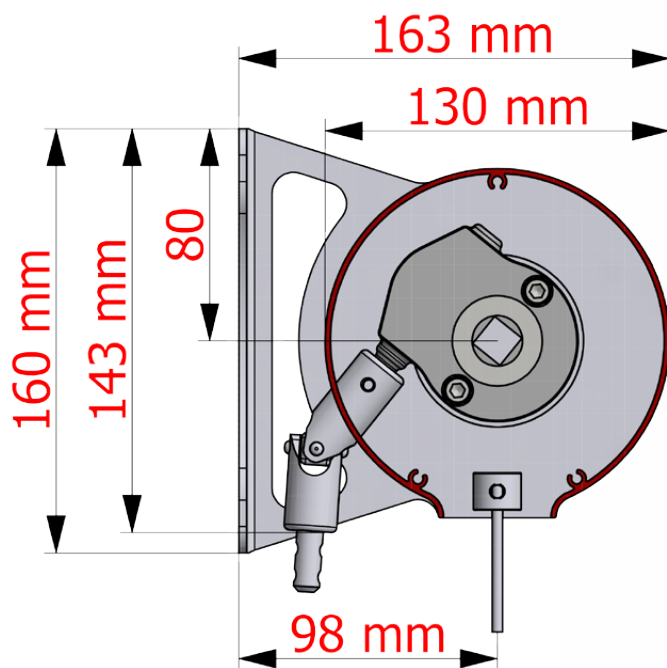
L'installazione standard prevede l'applicazione in facciata tramite l'apposita taffa.

Il telo in questo modello di tenda è "fuori guida" e lo spazio tra il telo ed il cavetto è circa 3 cm.

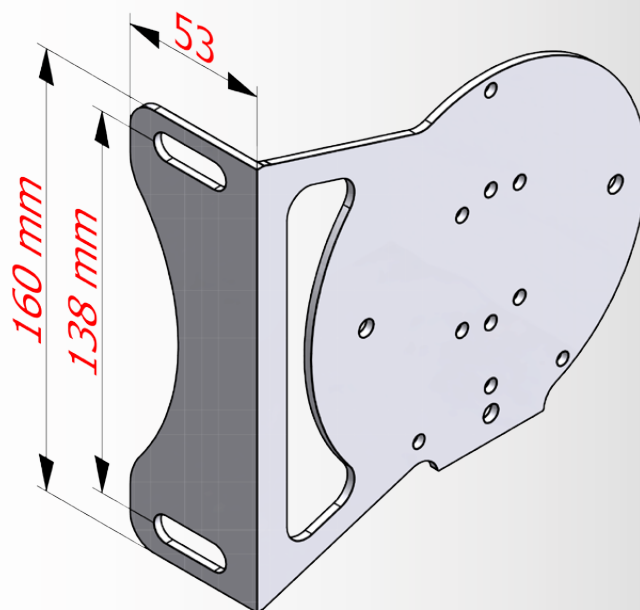
Salita e discesa avviene per mezzo di argano 11:1 oppure a snodo cardano o a motore.

Viteria e bulloneria esclusivamente in acciaio inox

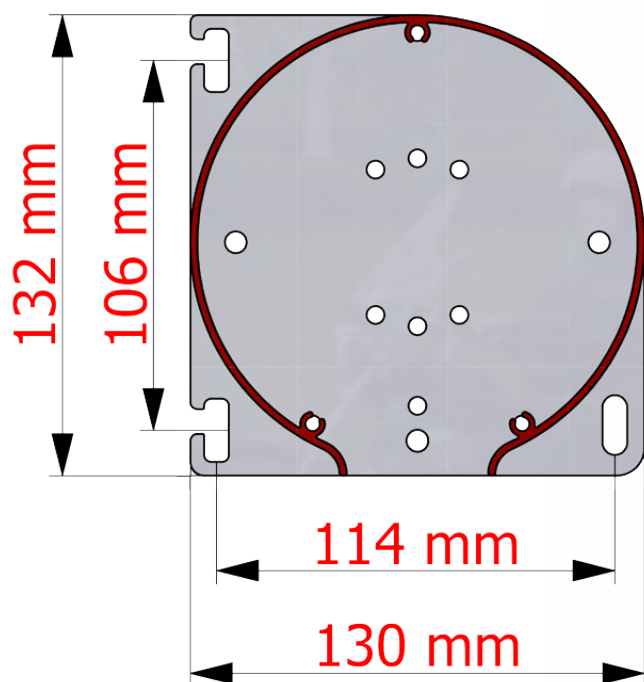
Installazione in Parete:



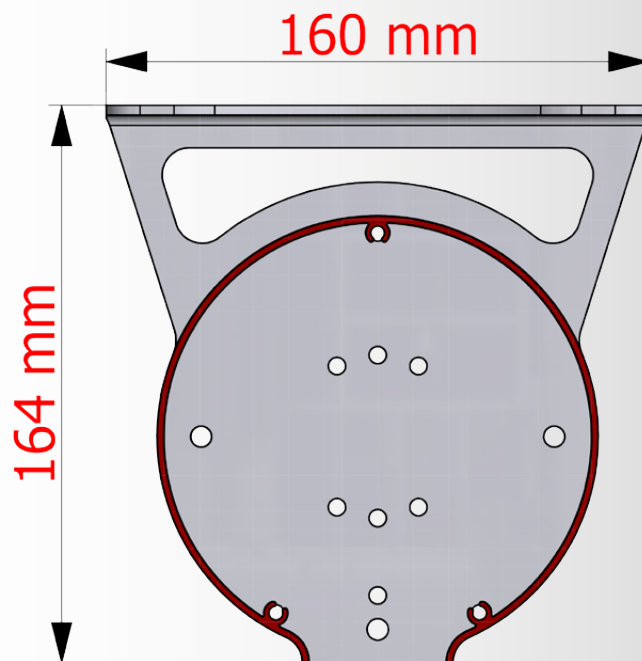
Quote Staffa a Parete con Interasse Fori:



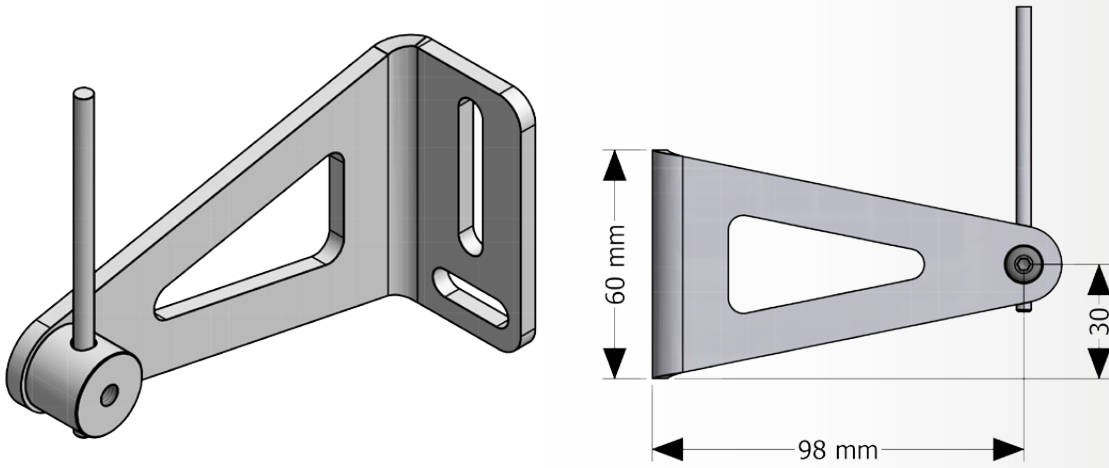
Installazione in Nicchia:



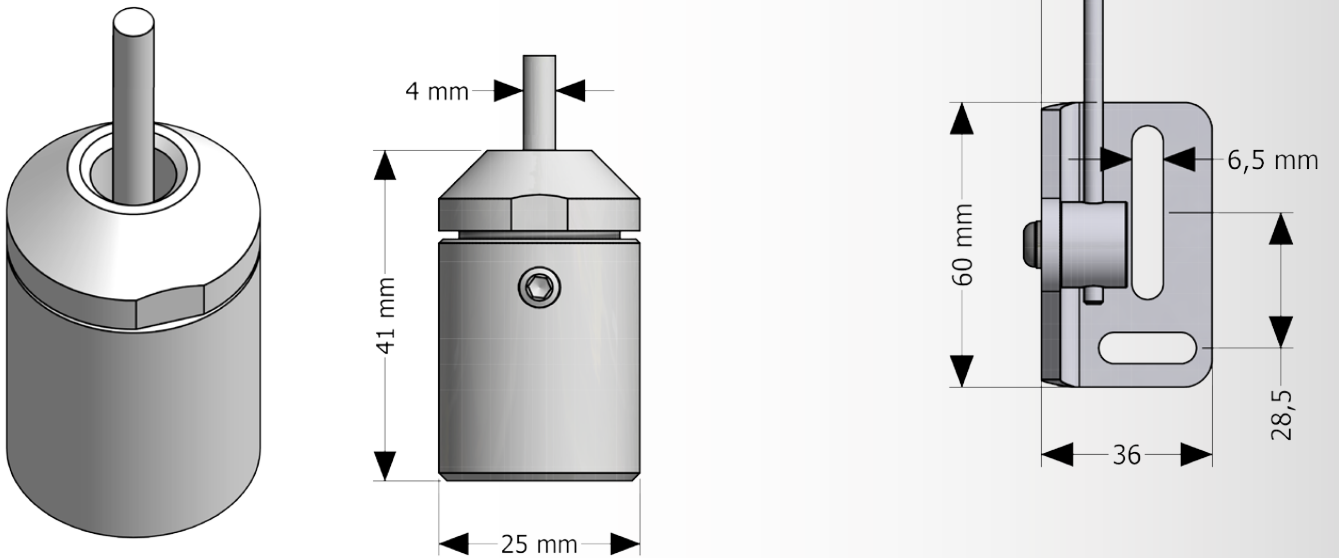
Installazione a Soffitto:



Staffa per la posa in opera del cavetto in Facciata:



Staffa per attacco a Pavimento:



Staffa per attacco in Spalletta:

