

Descrizione Vela Cassonetto:

Tenda a braccetti caricati con molla, indicata per balconi, negozi e finestre.

I braccetti sono in alluminio e garantiscono un'elevata resistenza all'azione del vento.

Il braccetto ruota sul fulcro (centro del braccetto)

Il rullo prevede l'installazione standard sia a soffitto, che in parete, non è disponibile per la Vela Cassonetto l'installazione del rullo in nicchia.

Se l'unica soluzione per installare il rullo è la nicchia, bisogna passare sul modello Vela senza cassonetto.

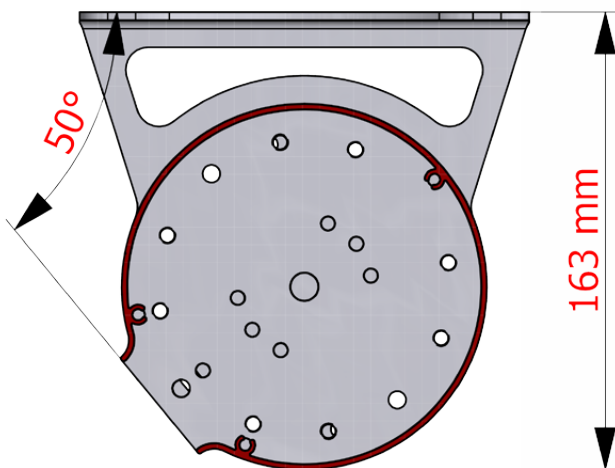
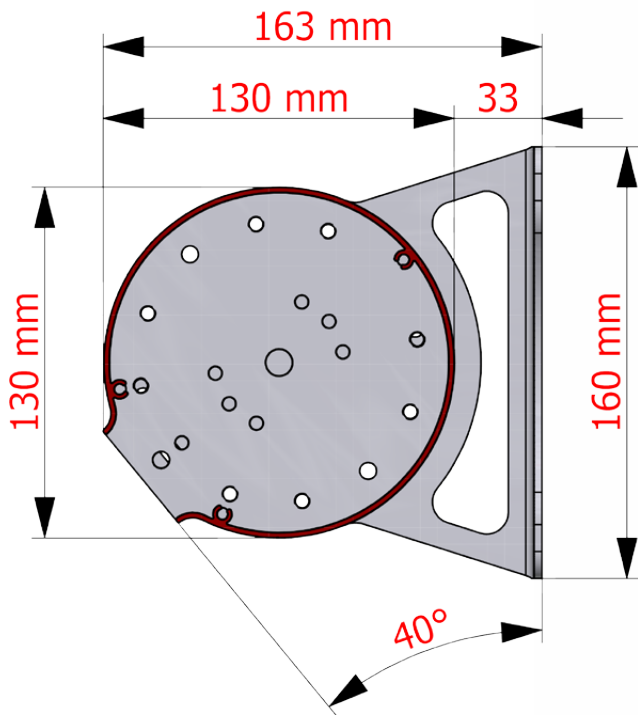
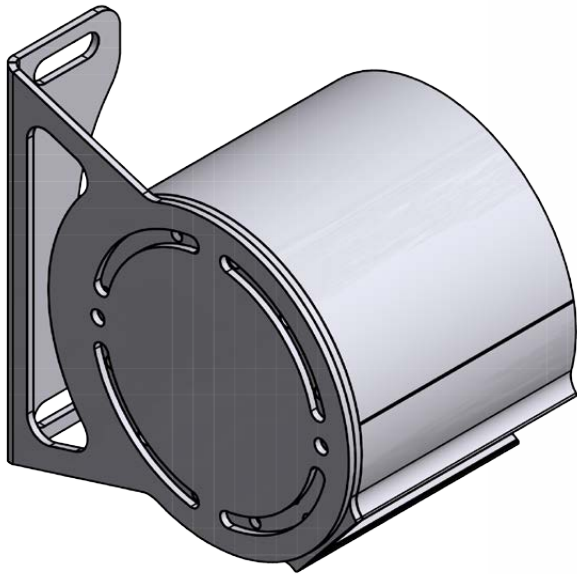
Il braccetto prevede l'installazione standard in facciata, è però disponibile su richiesta la staffa per l'installazione del braccetto in nicchia.

Movimentazione della tenda esclusivamente a motore (non disponibile manuale).

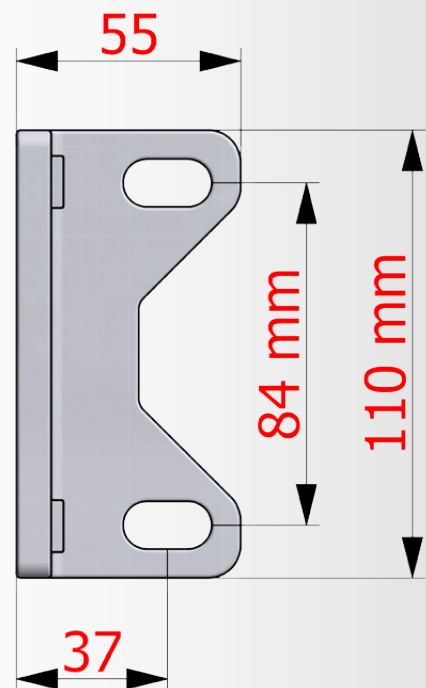
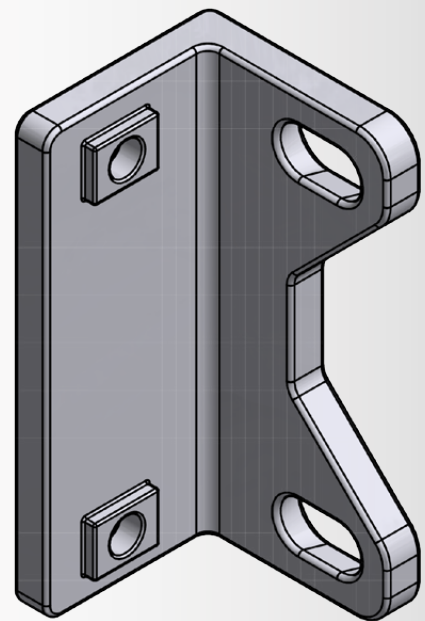
Viteria e bulloneria esclusivamente in acciaio inox.

Staffa Installazione del Cassonetto Parete / Soffitto:

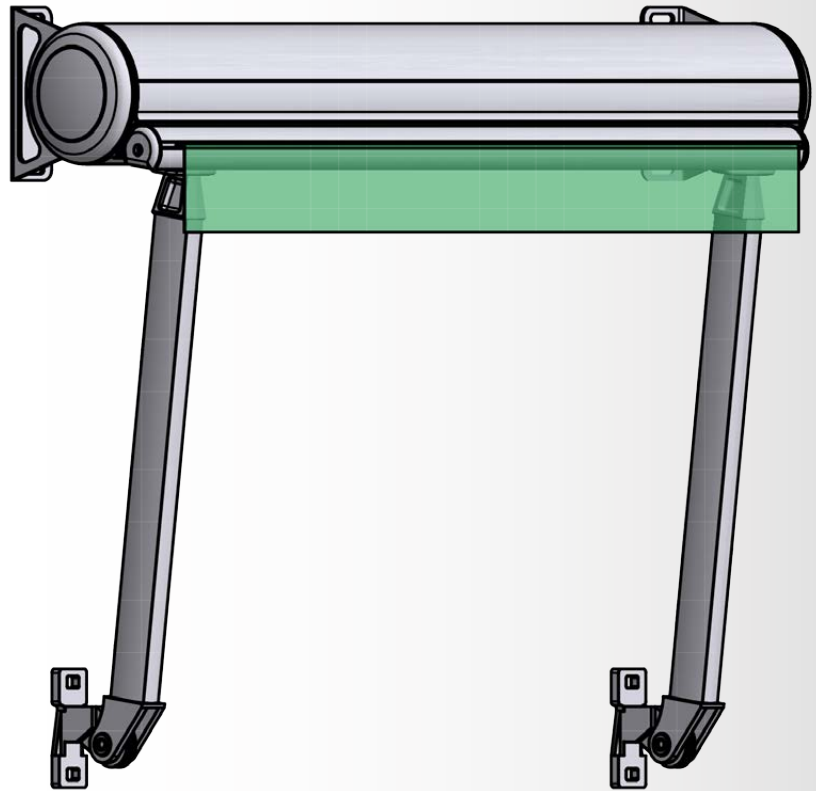
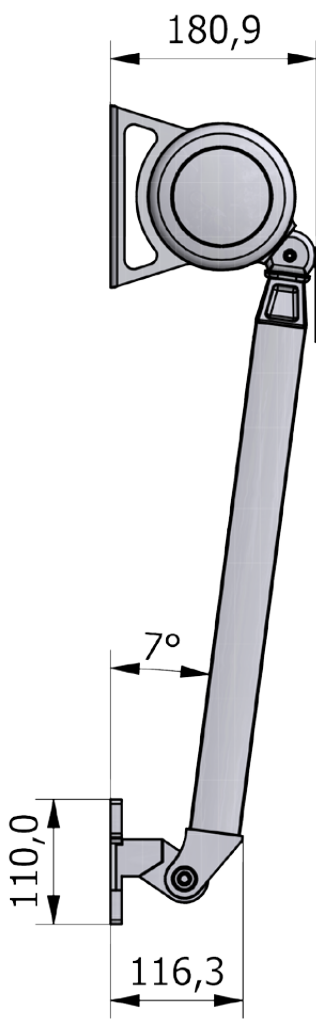
NB. Il cassonetto ruota grazie alla contro-staffa di installazione e grazie a questo è possibile trovare la migliore angolazione del cassonetto in base all'installazione.



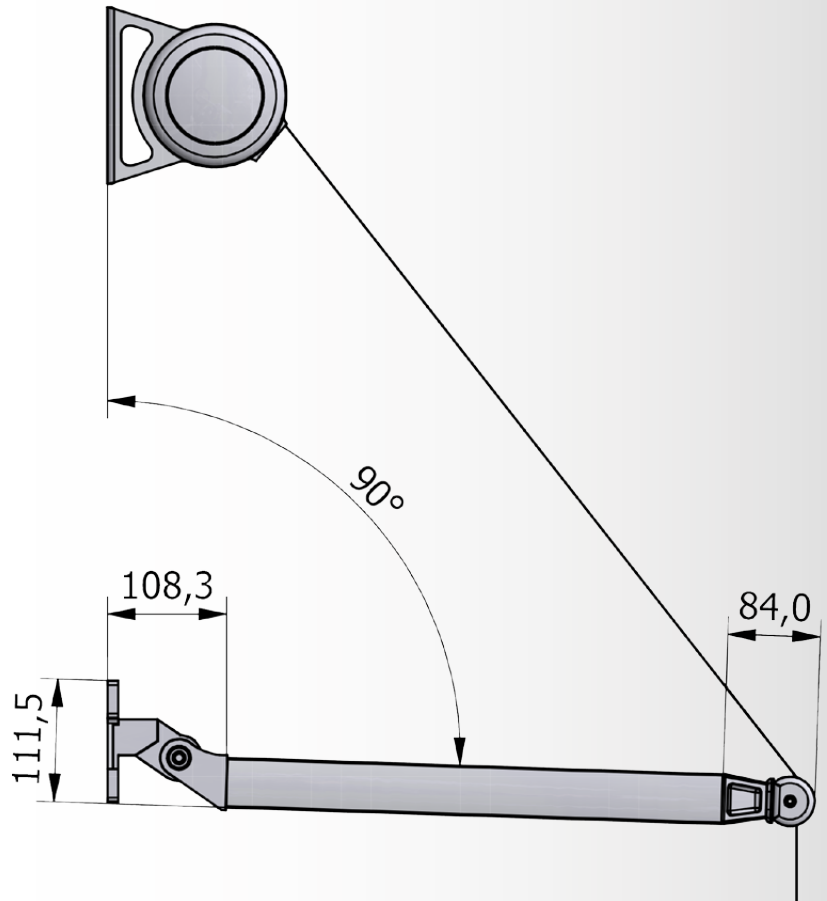
Staffa per Ricreare la Parete, per installare il braccetto in Nicchia:



Vista Laterale Tenda Chiusa:



Vista Laterale Tenda Aperta 90°:



Vista Laterale Tenda Aperta 150°:

